

# RSC

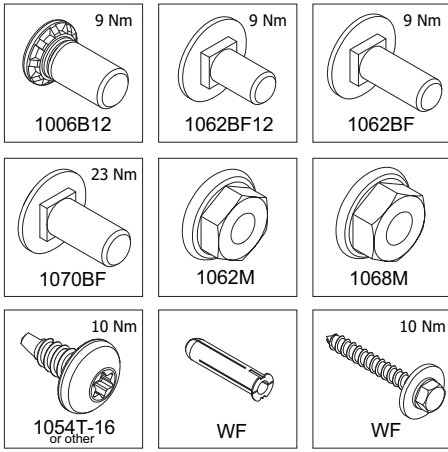


Spring rear 75mm/115mm  
40mm panel.

## INSTALLATION / MAINTENANCE

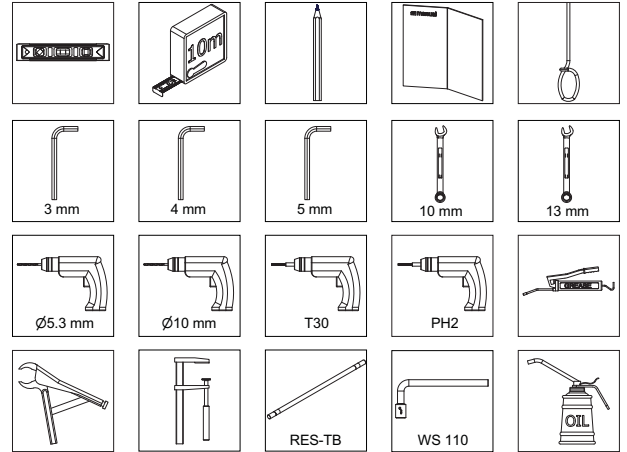
© All rights reserved. FlexiForce®, 2013





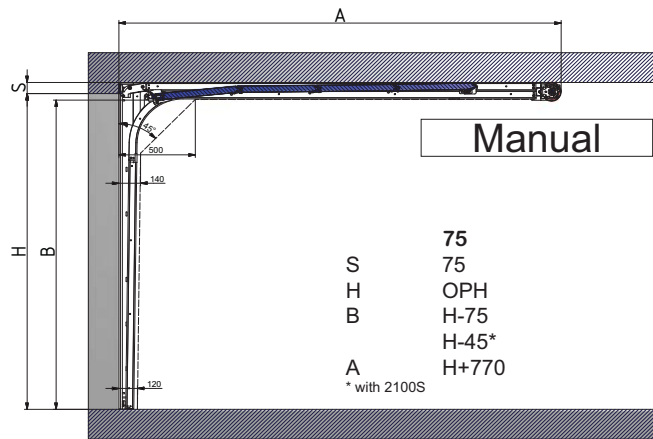
01 136 991 rev. 27-02-2013

2



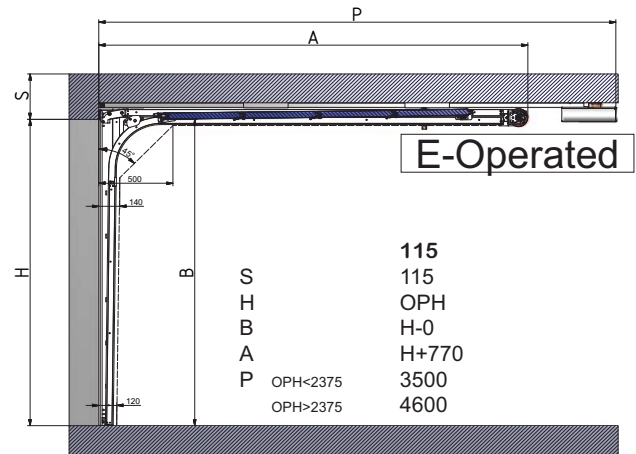
01 136 991 rev. 27-02-2013

3



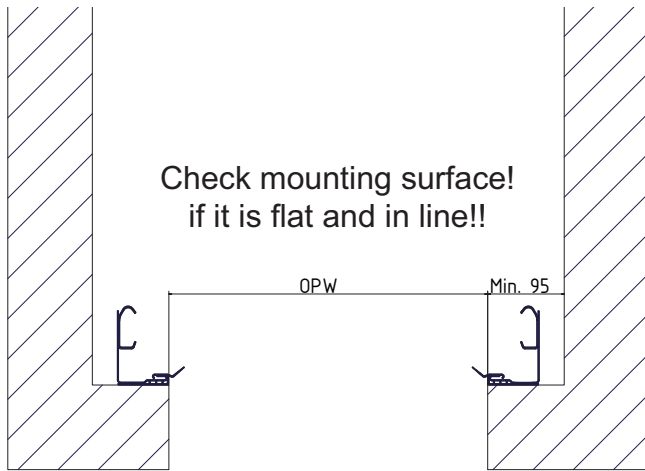
01 136 991 rev. 27-02-2013

4



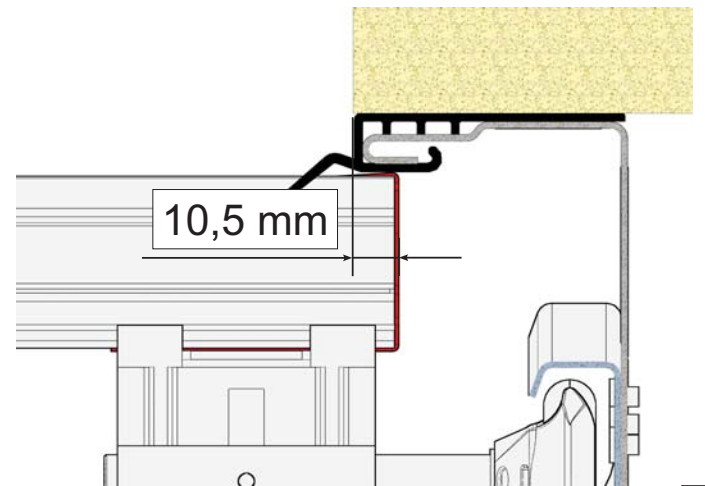
01 136 991 rev. 27-02-2013

5



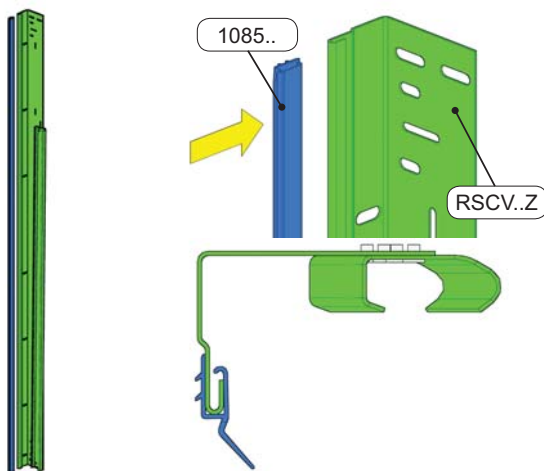
01 136 991 rev. 27-02-2013

6



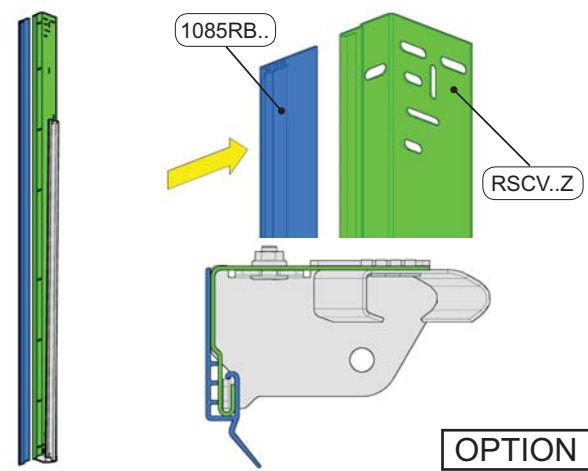
01 136 991 rev. 27-02-2013

7



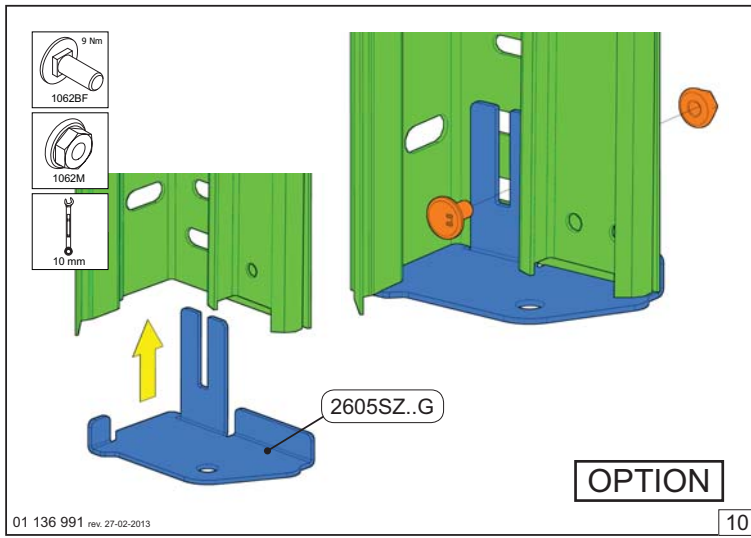
01 136 991 rev. 27-02-2013

8



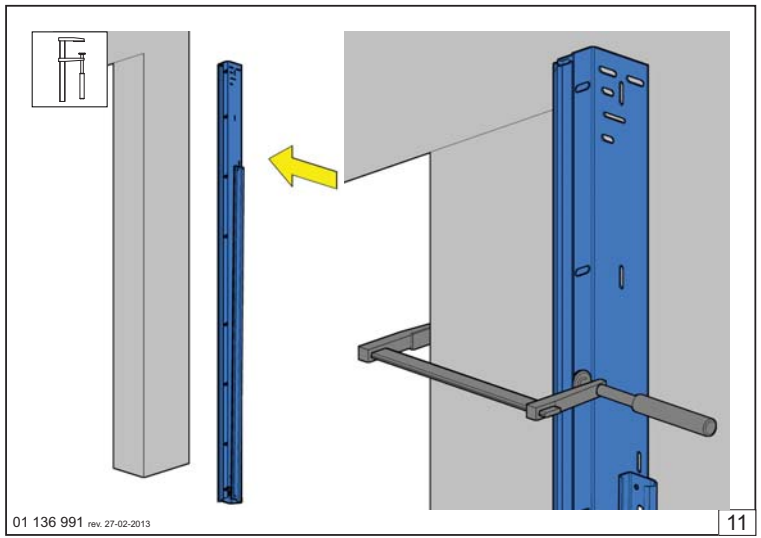
01 136 991 rev. 27-02-2013

9



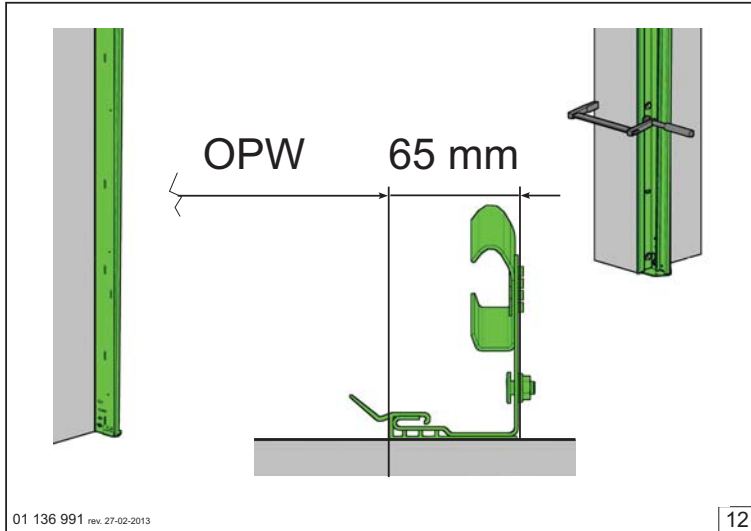
01 136 991 rev. 27-02-2013

10



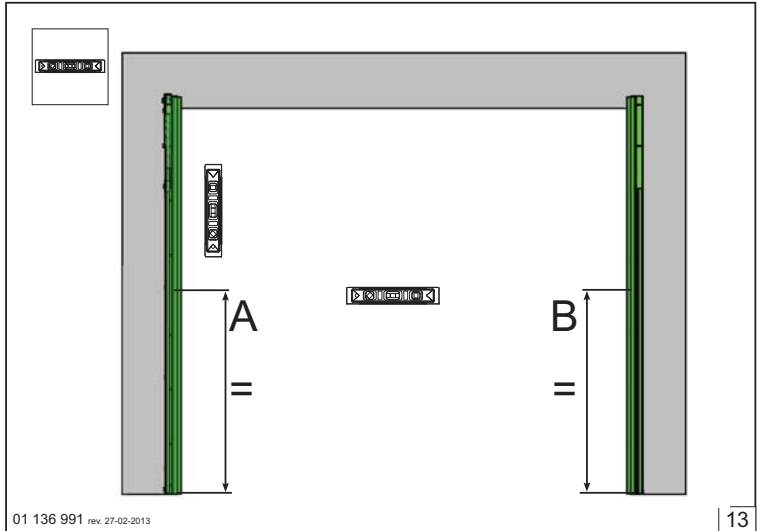
01 136 991 rev. 27-02-2013

11



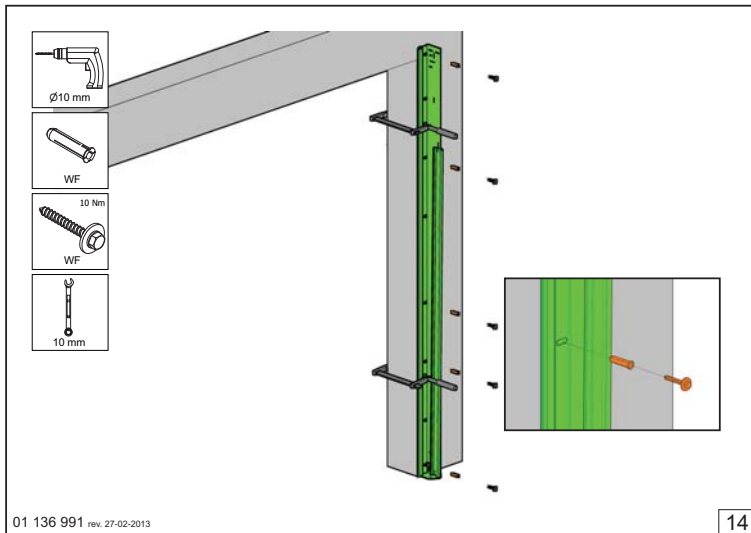
01 136 991 rev. 27-02-2013

12



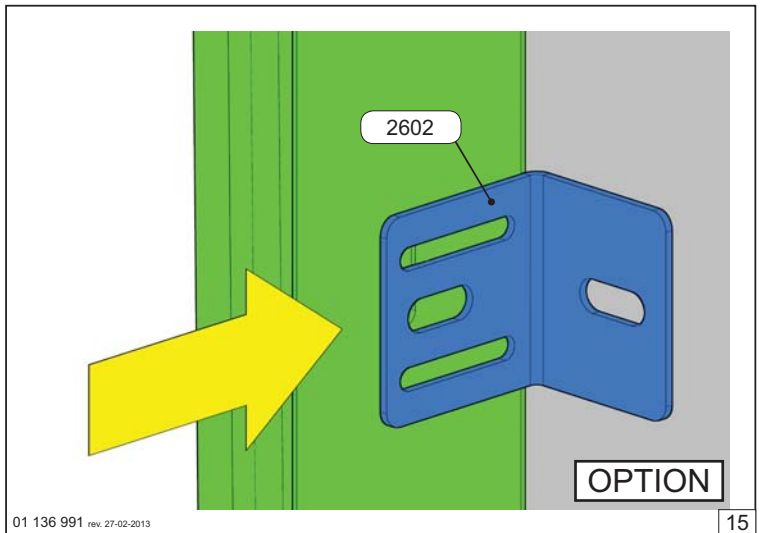
01 136 991 rev. 27-02-2013

13



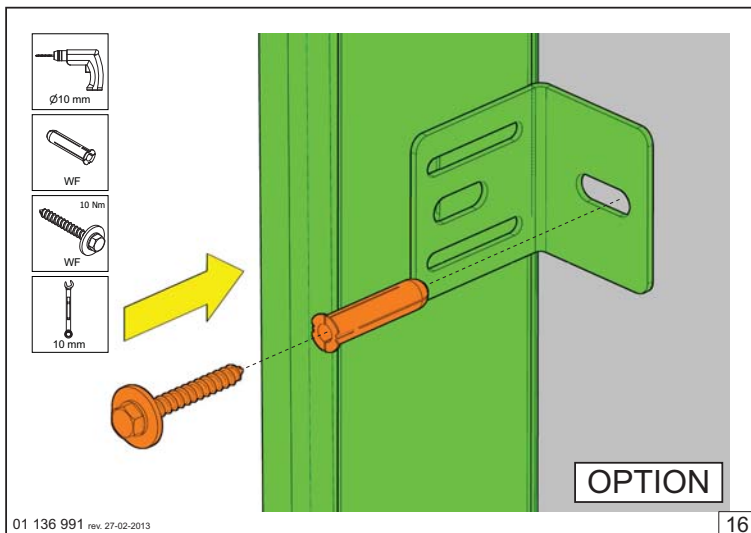
01 136 991 rev. 27-02-2013

14



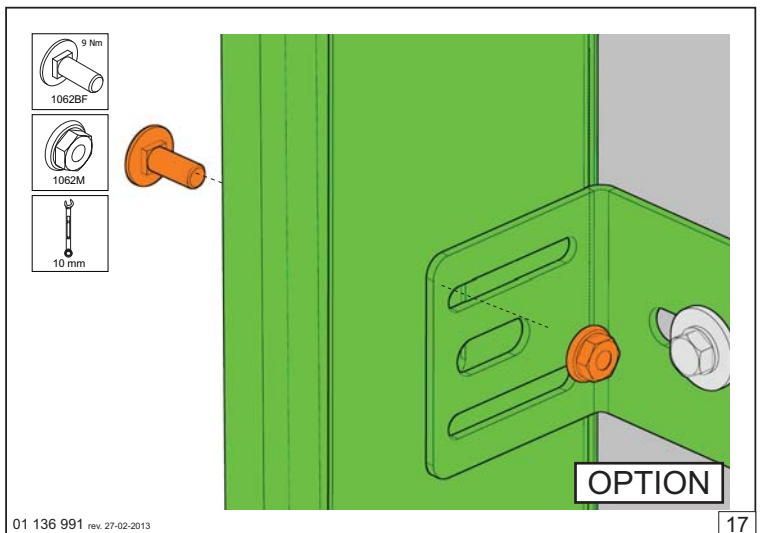
01 136 991 rev. 27-02-2013

15



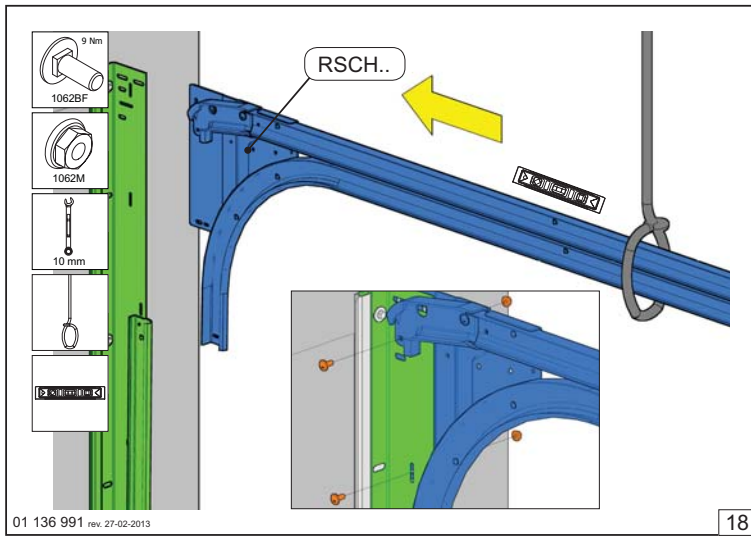
01 136 991 rev. 27-02-2013

16

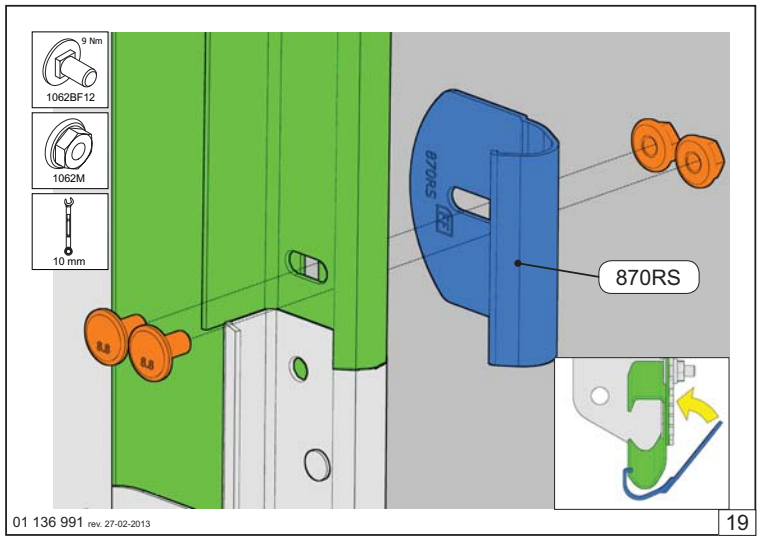


01 136 991 rev. 27-02-2013

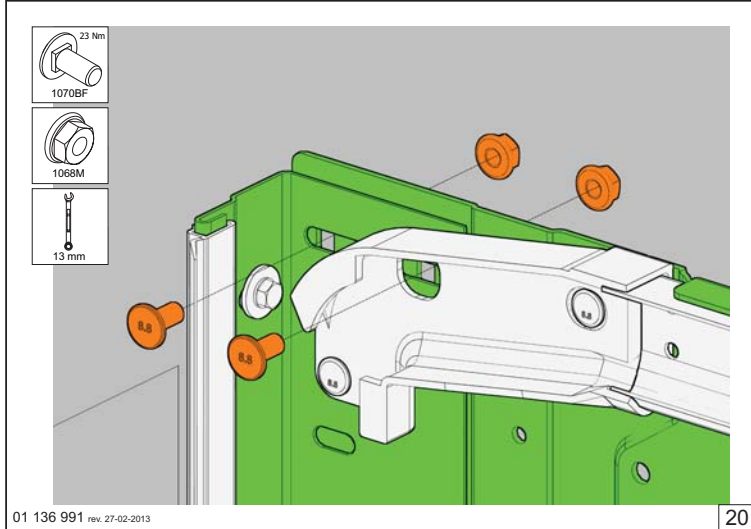
17



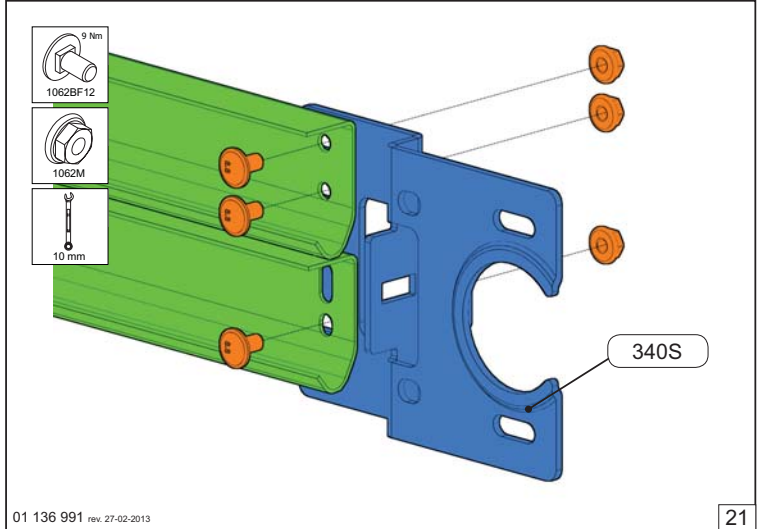
18



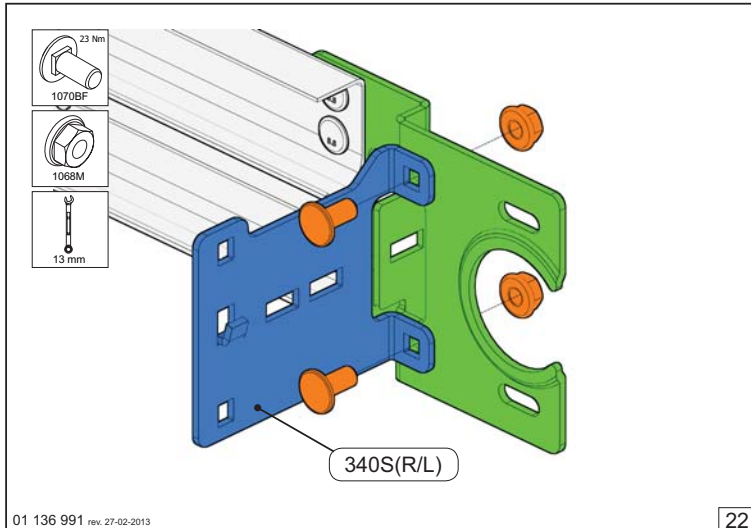
19



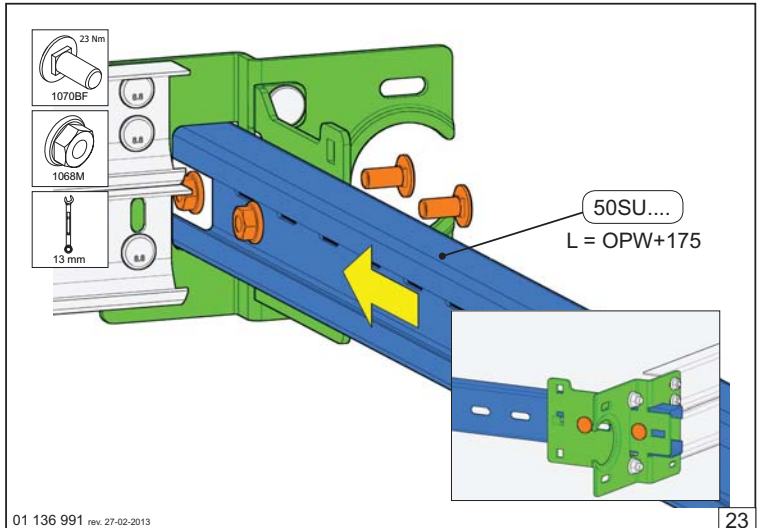
20



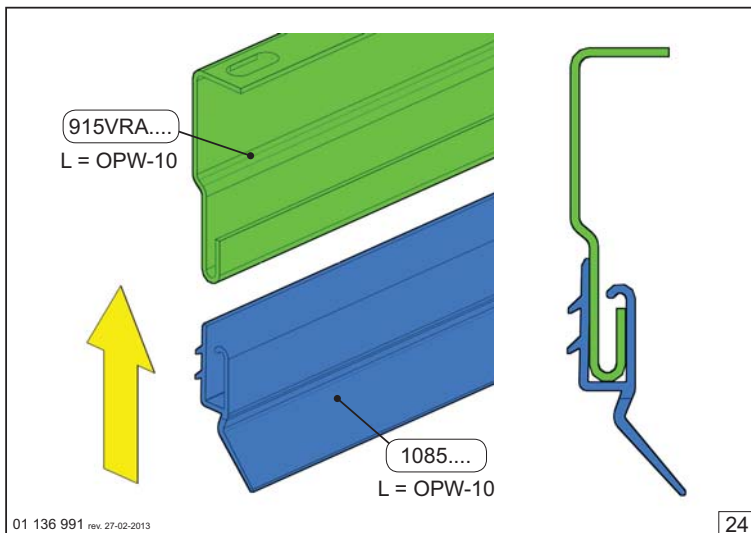
21



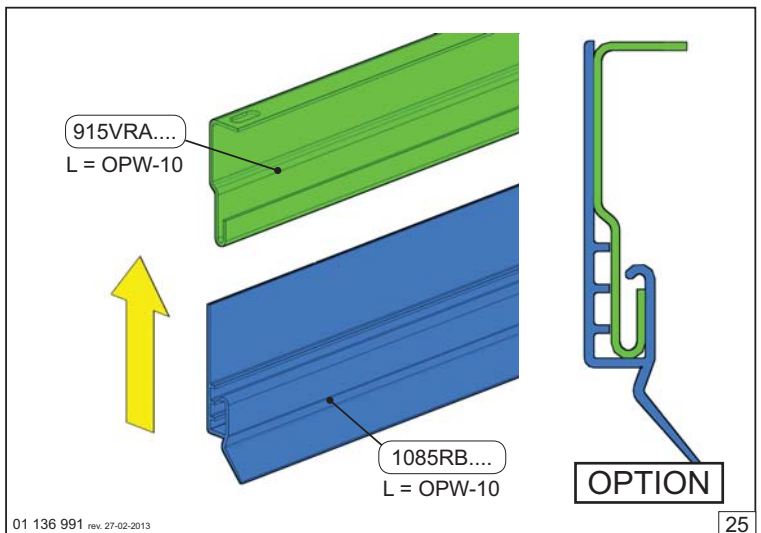
22



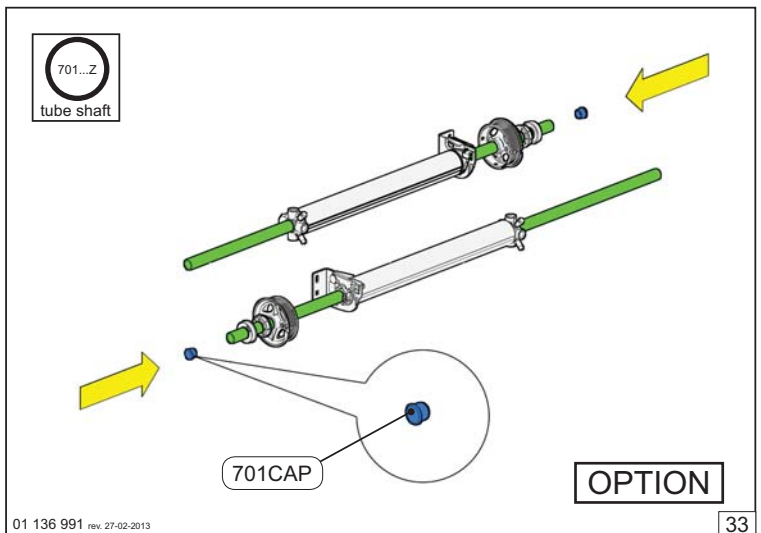
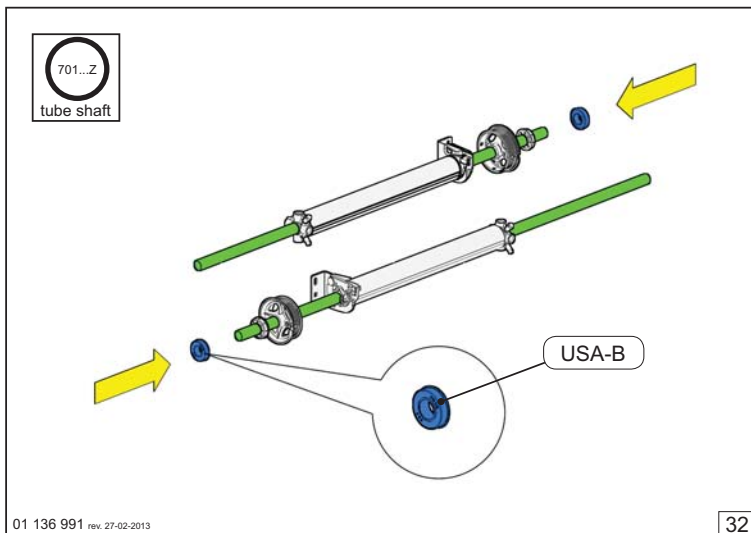
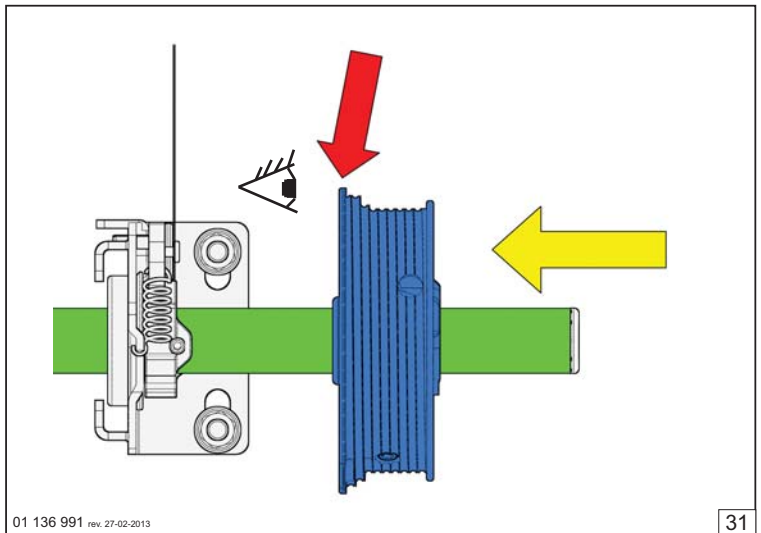
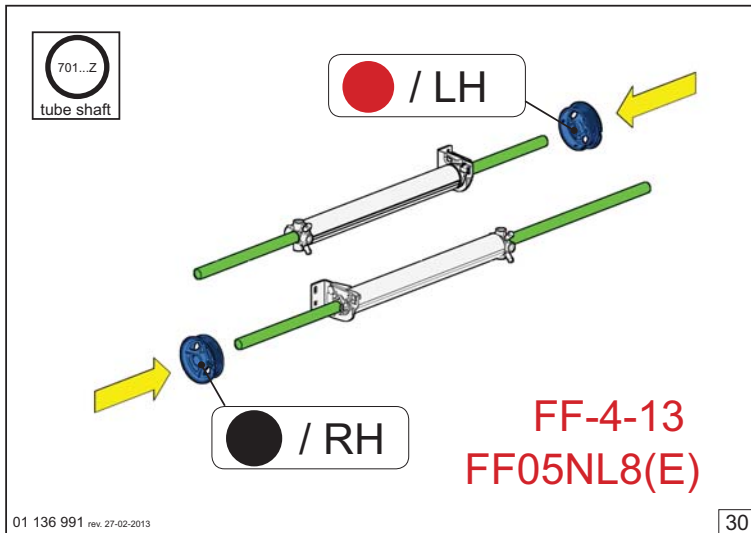
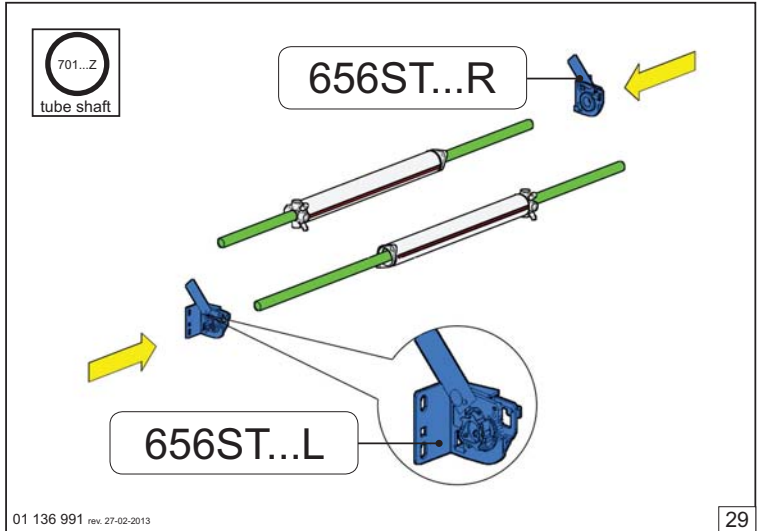
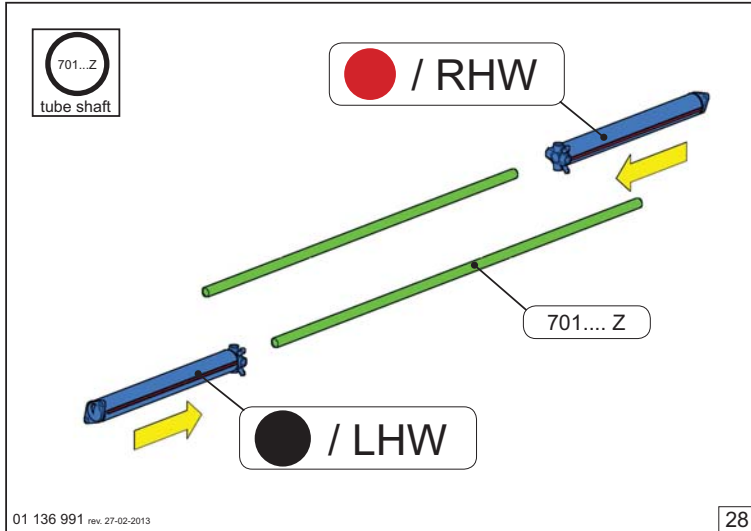
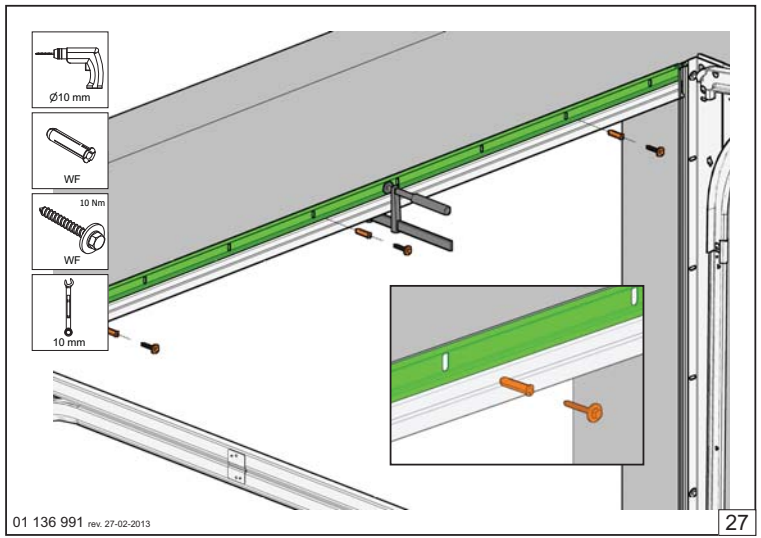
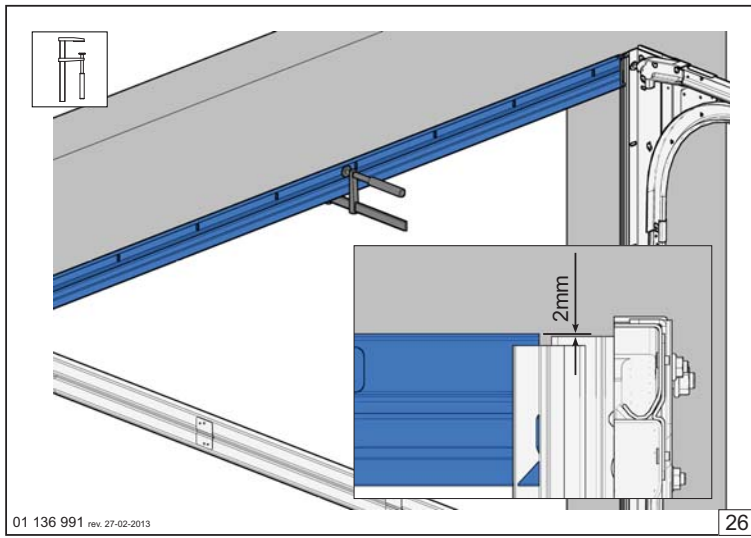
23

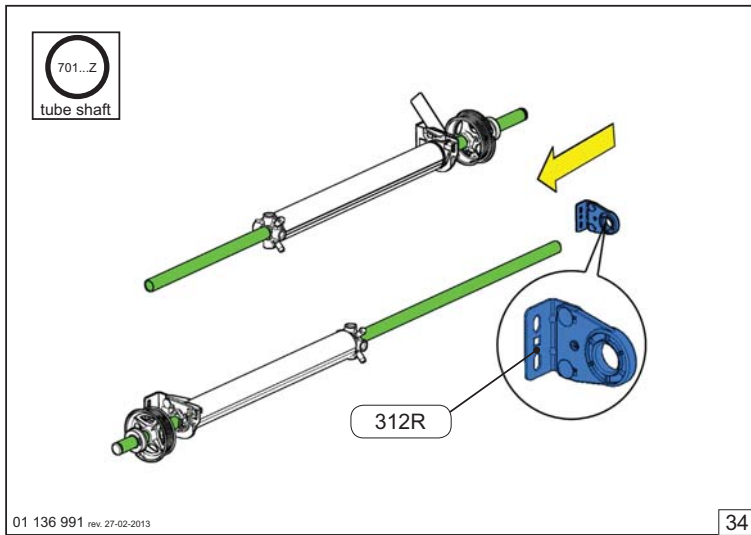


24

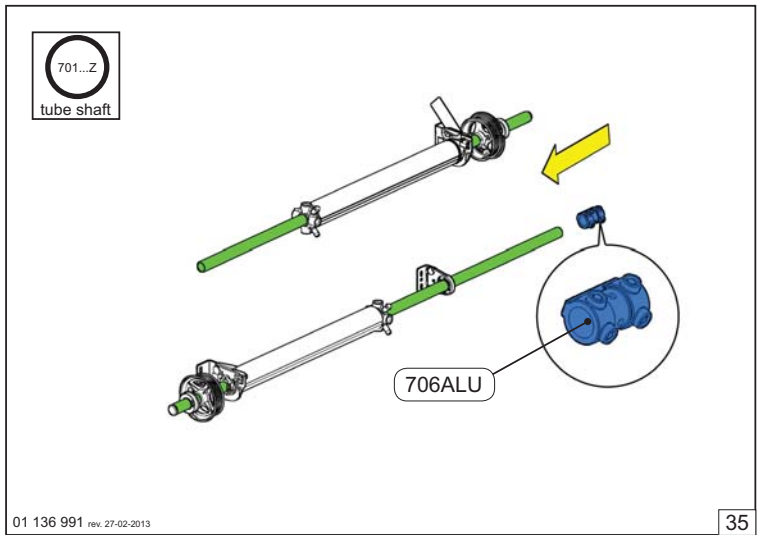


25

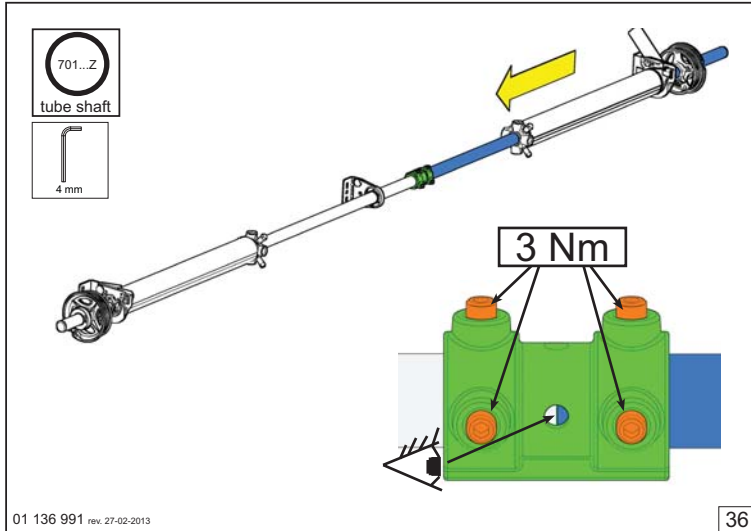




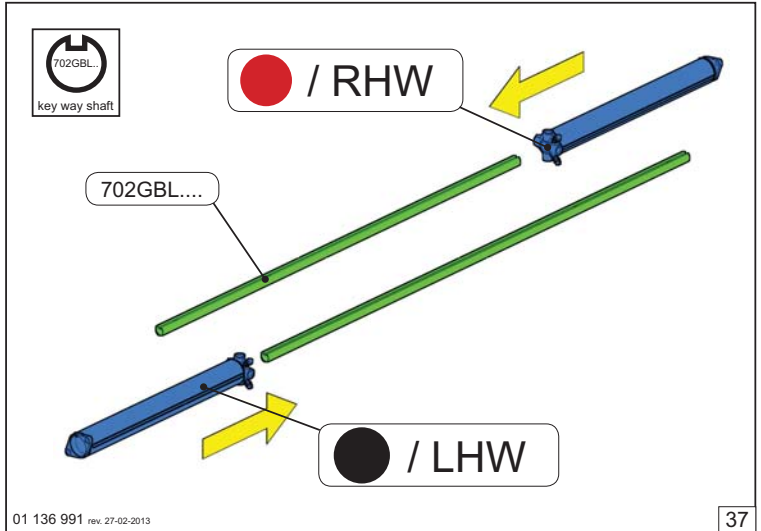
34



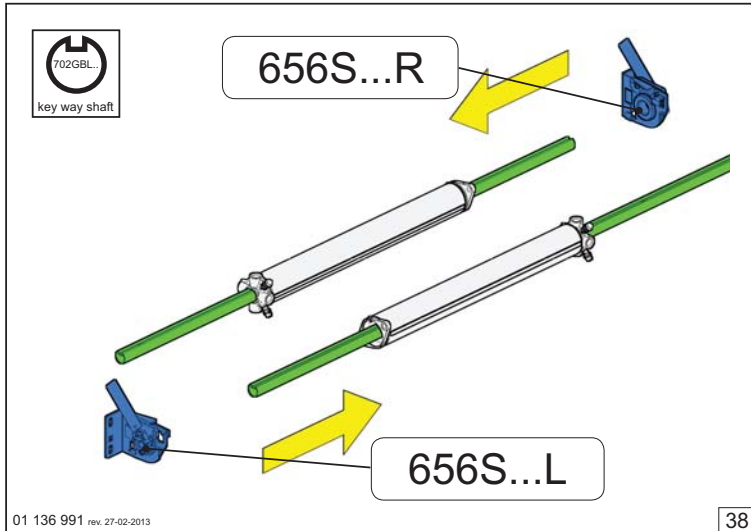
35



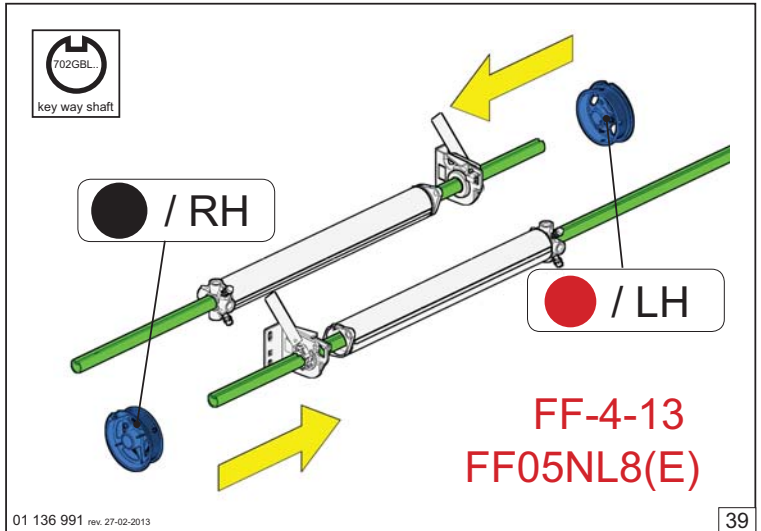
36



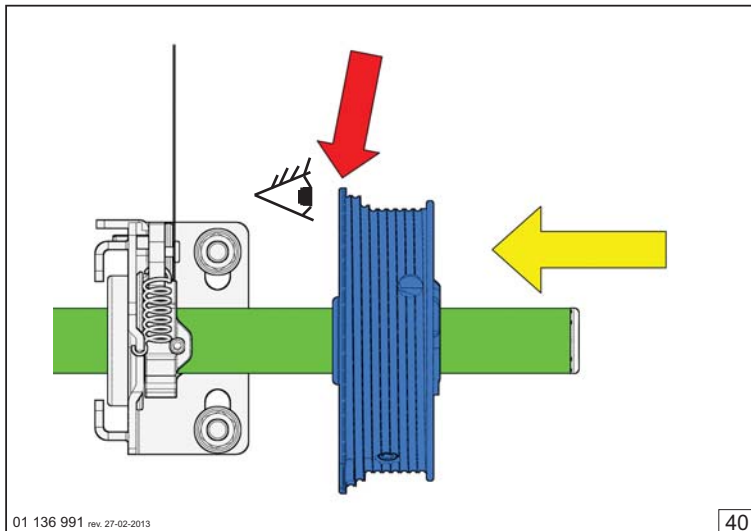
37



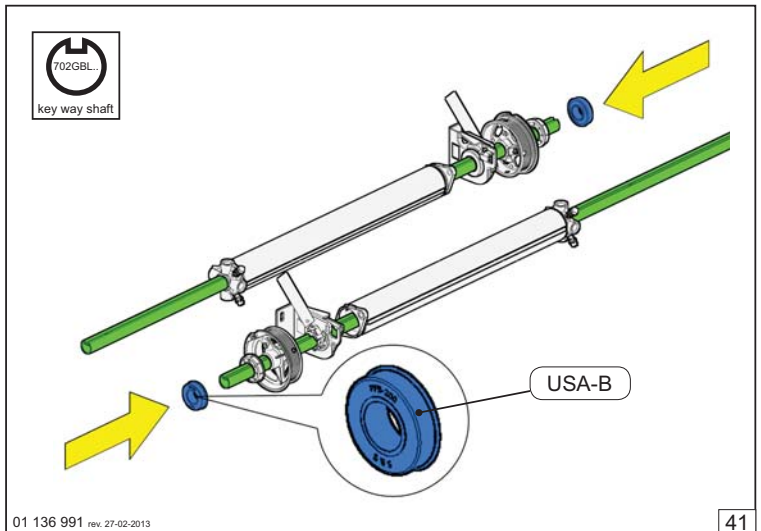
38



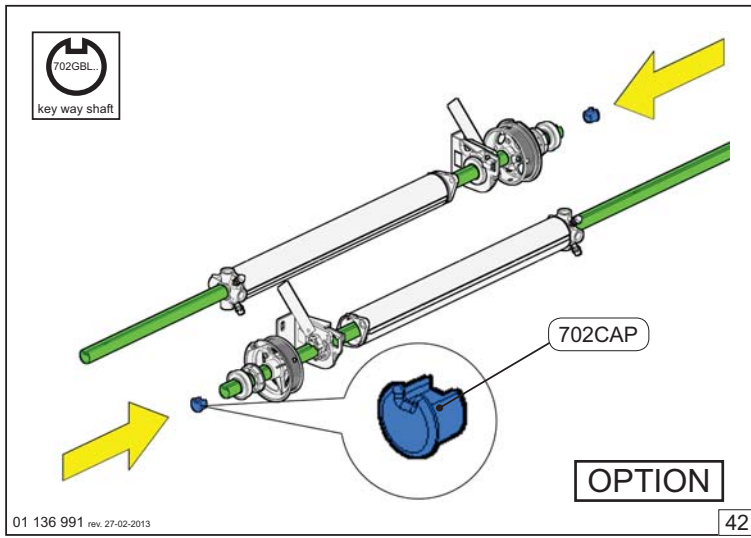
39



40

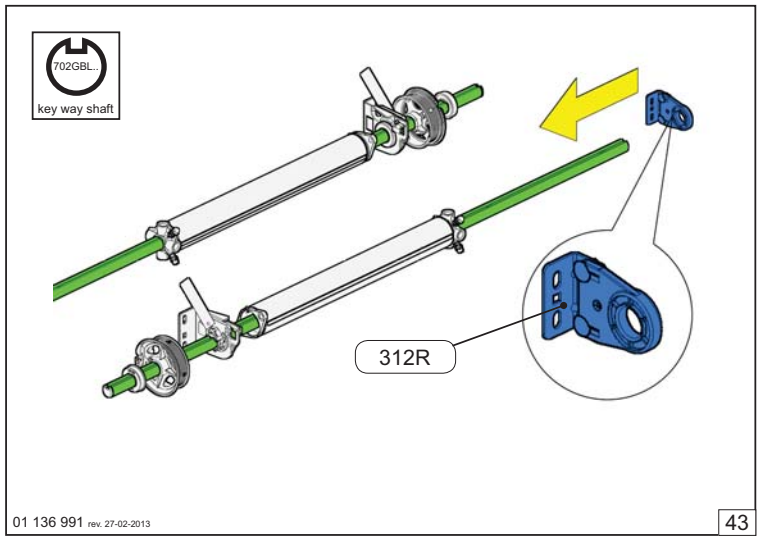


41



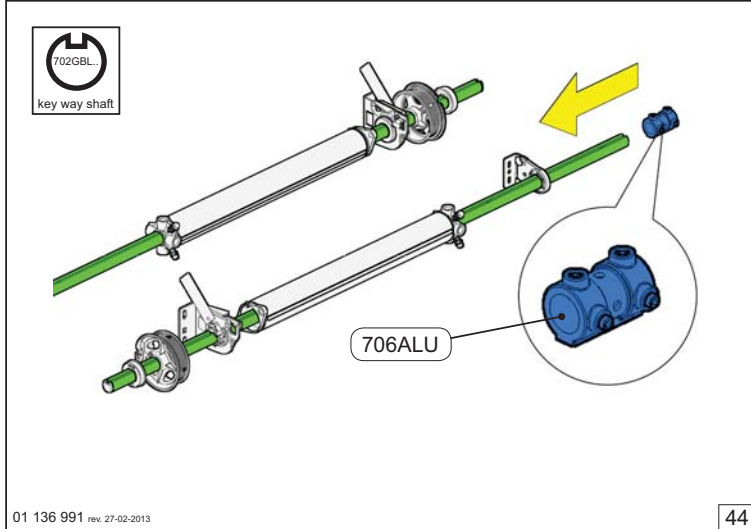
01 136 991 rev. 27-02-2013

42



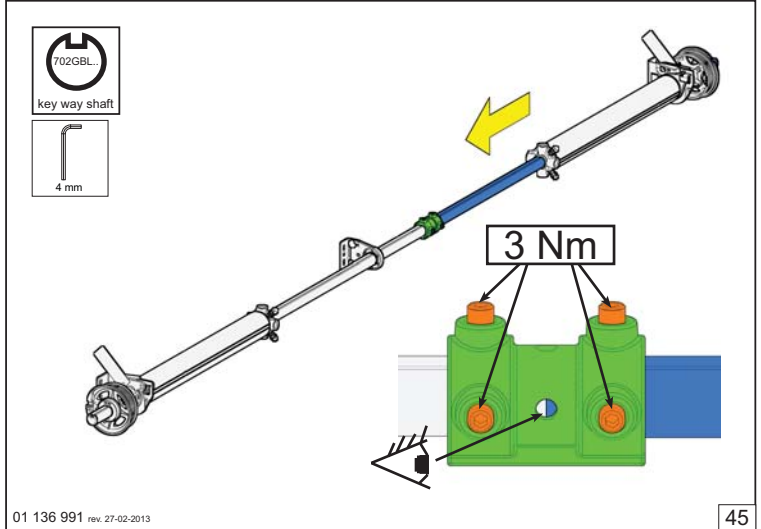
01 136 991 rev. 27-02-2013

43



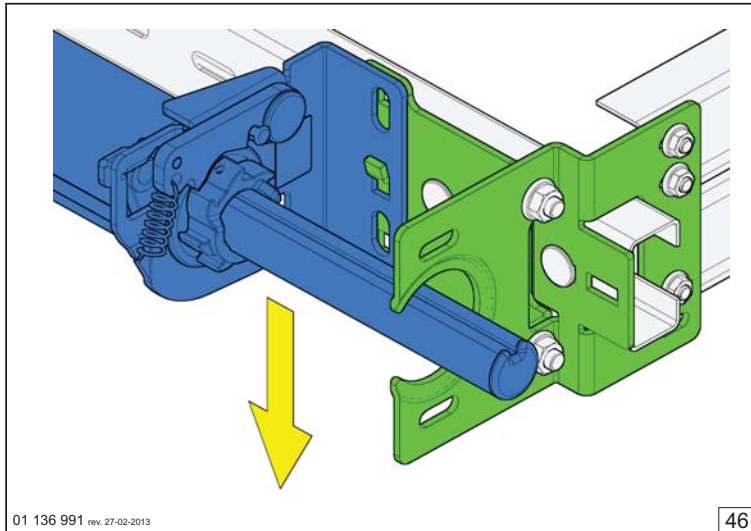
01 136 991 rev. 27-02-2013

44



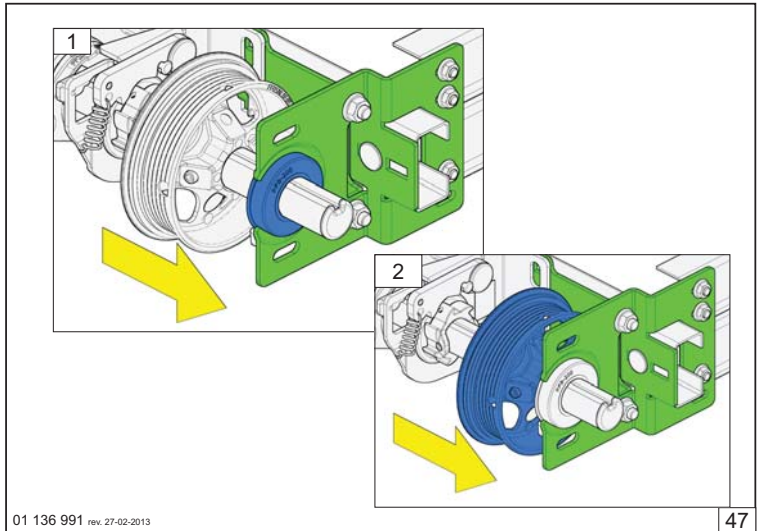
01 136 991 rev. 27-02-2013

45



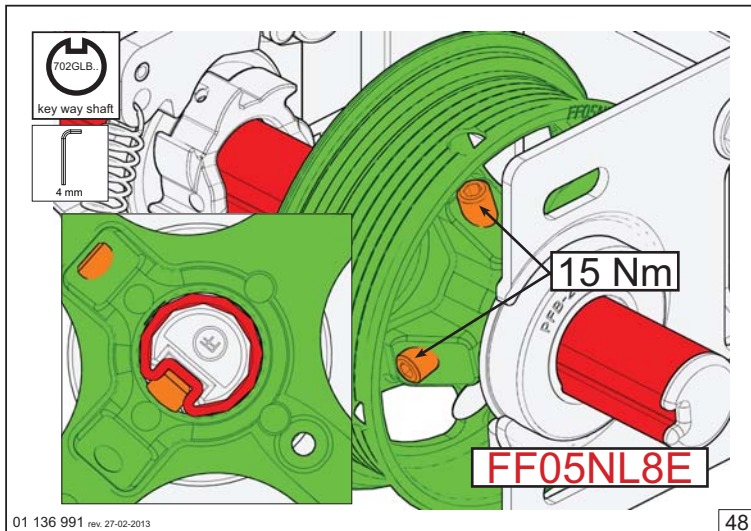
01 136 991 rev. 27-02-2013

46



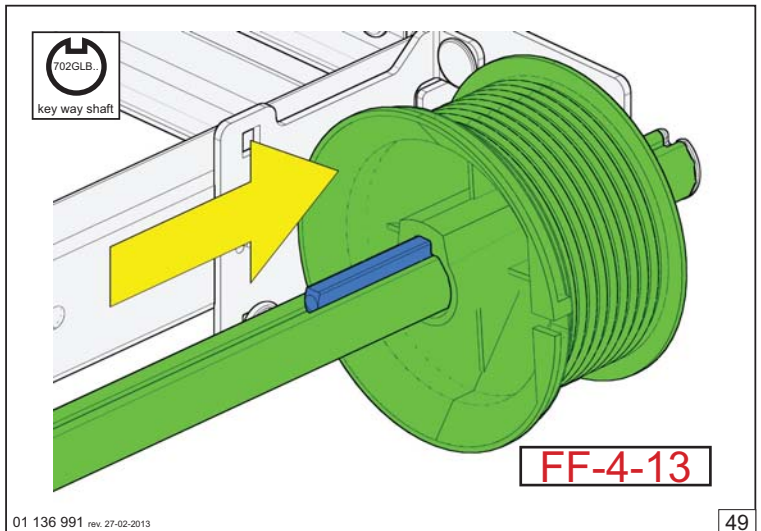
01 136 991 rev. 27-02-2013

47



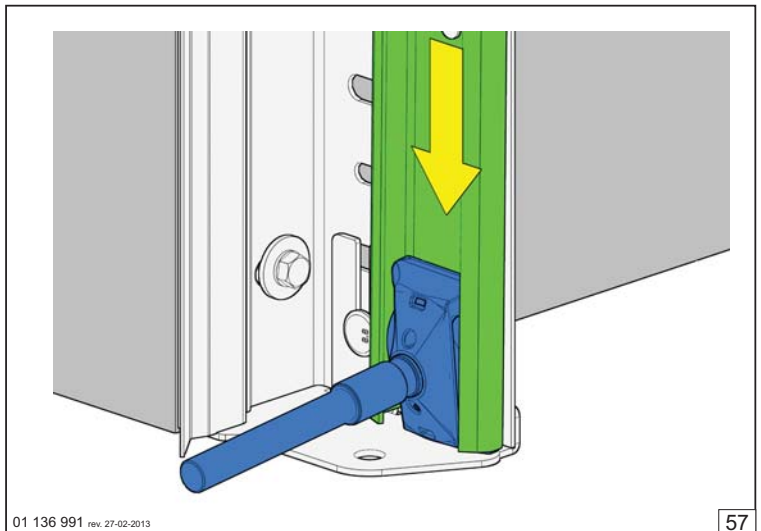
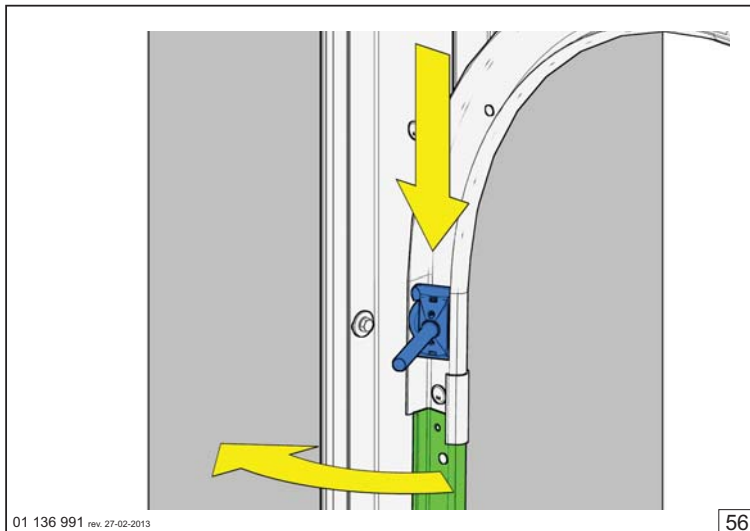
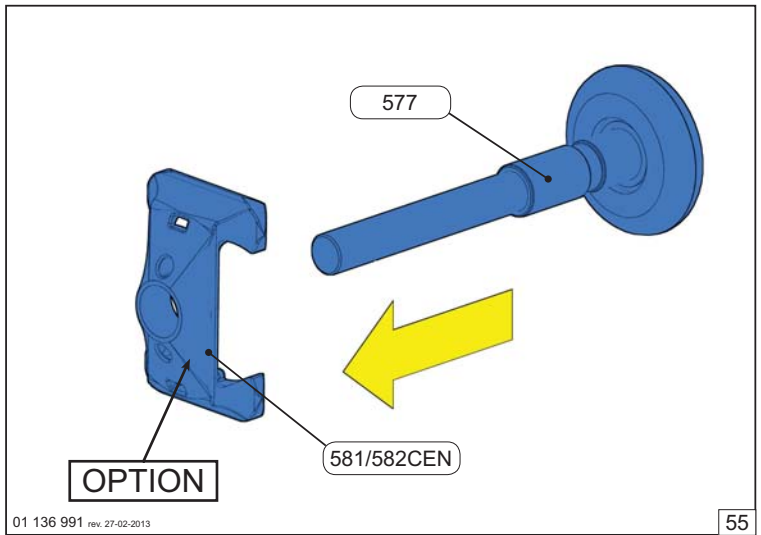
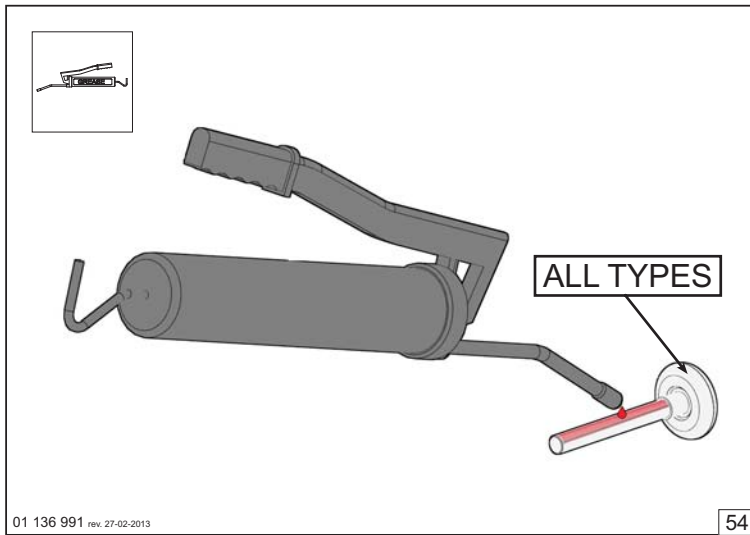
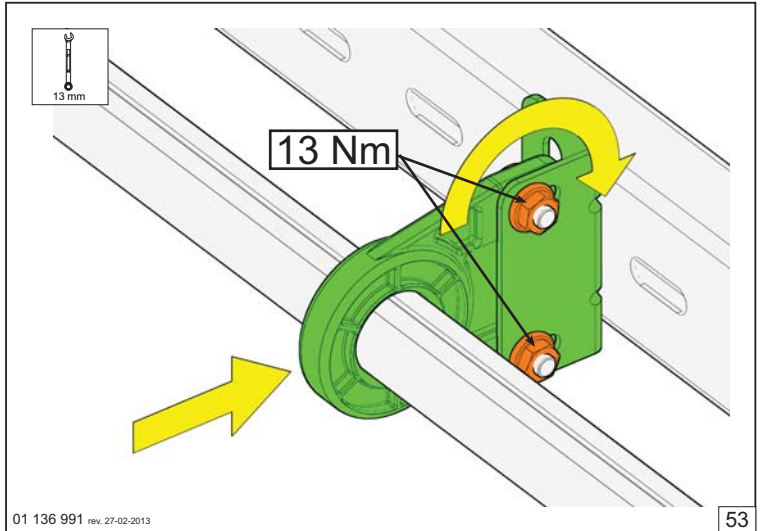
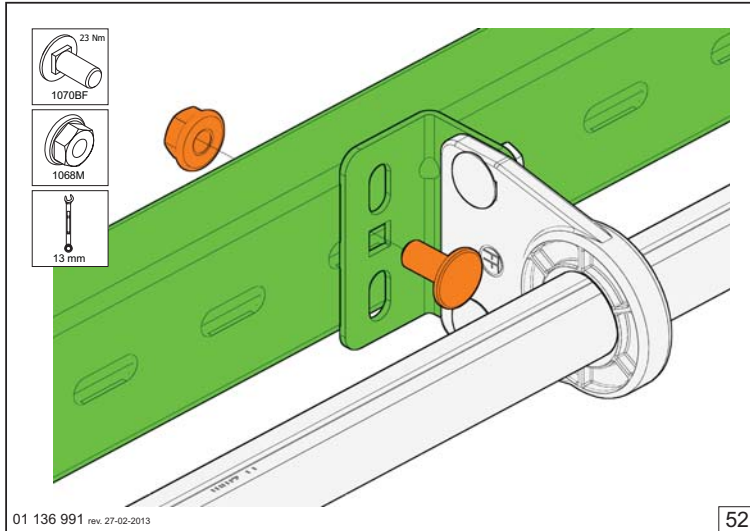
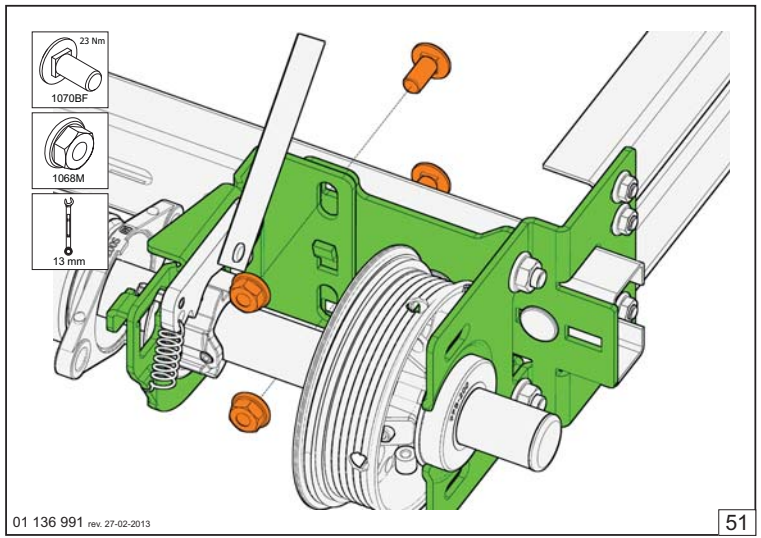
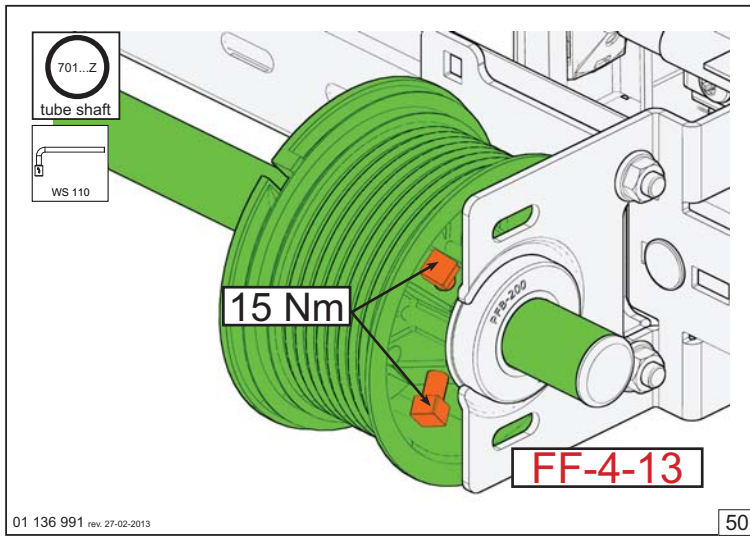
01 136 991 rev. 27-02-2013

48

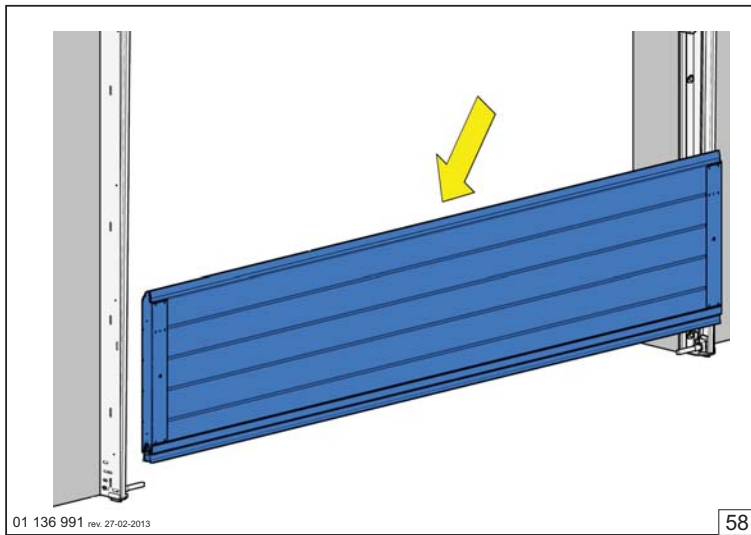


01 136 991 rev. 27-02-2013

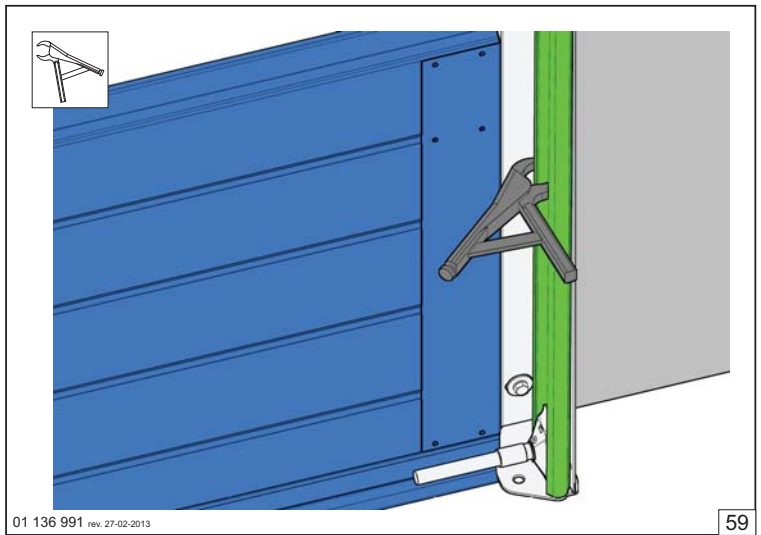
49



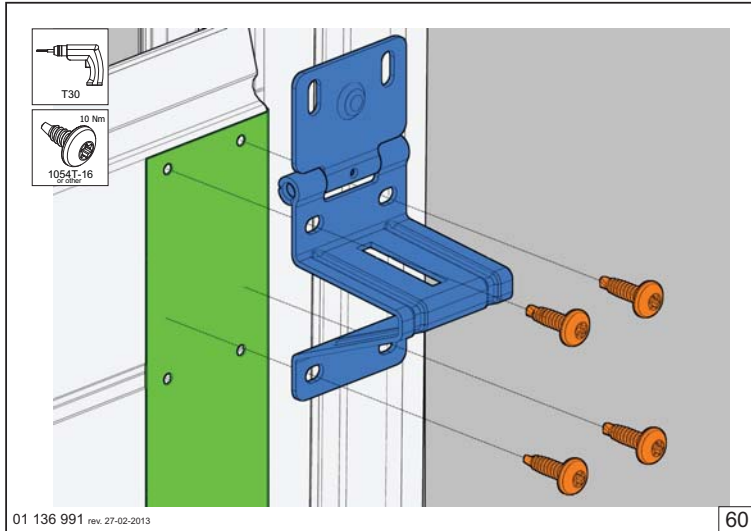




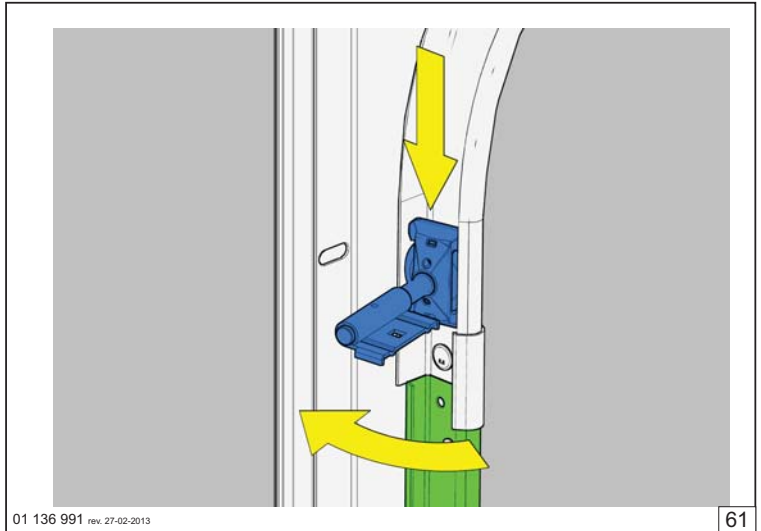
58



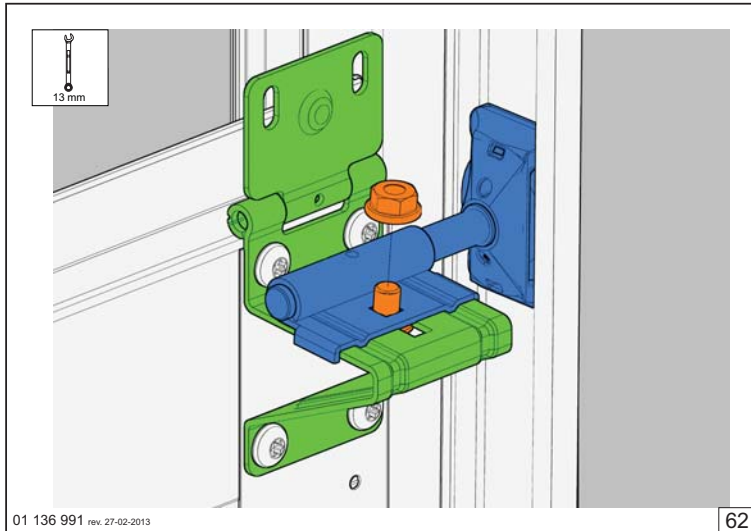
59



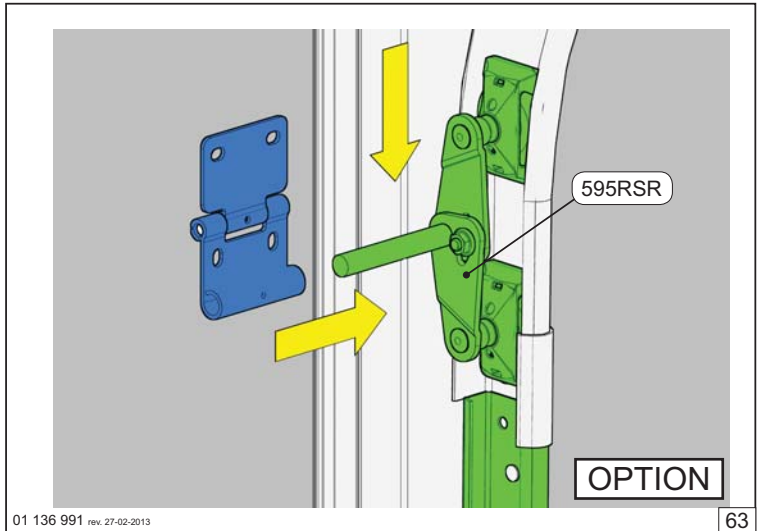
60



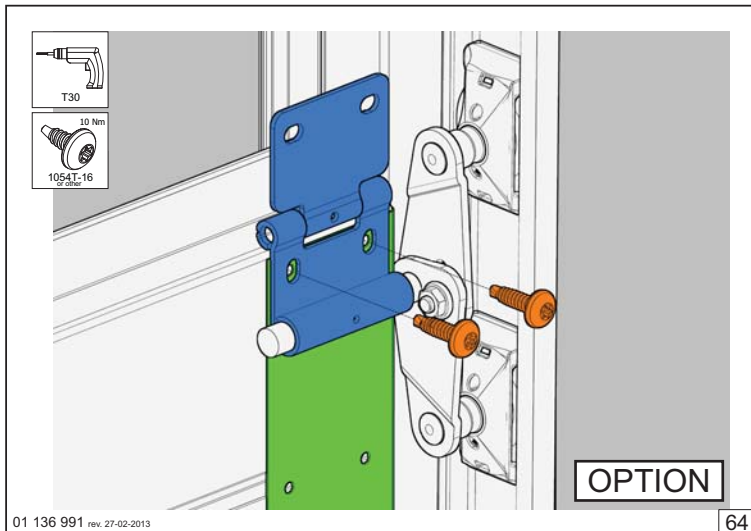
61



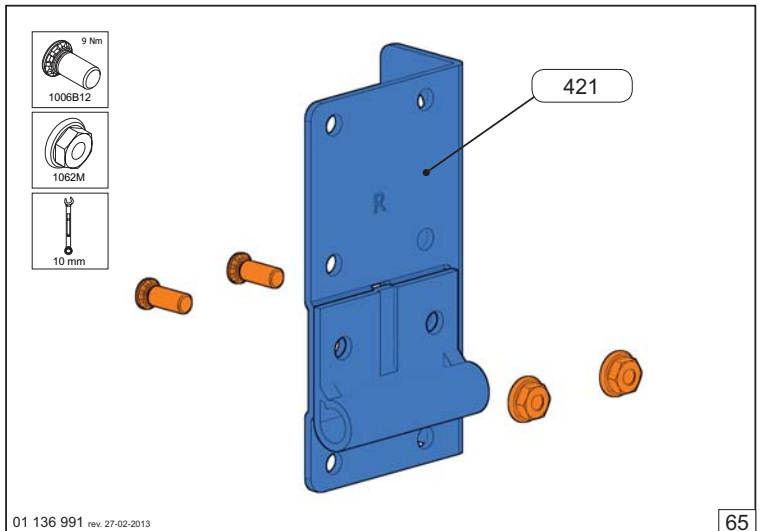
62



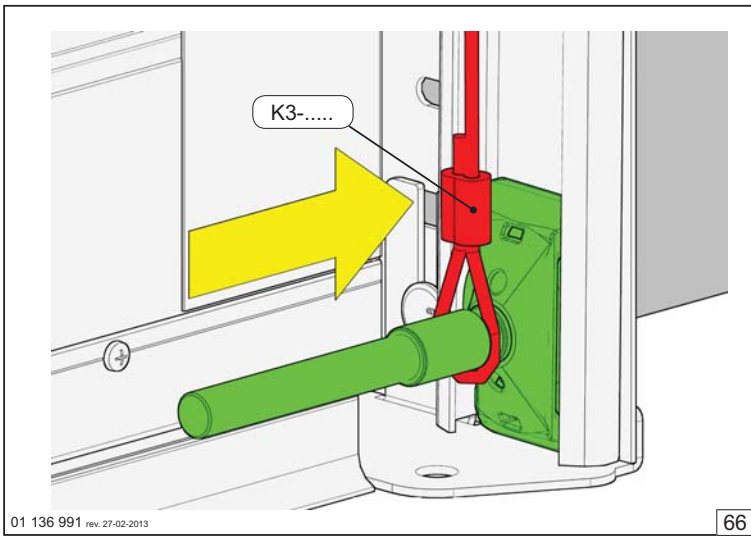
63



64

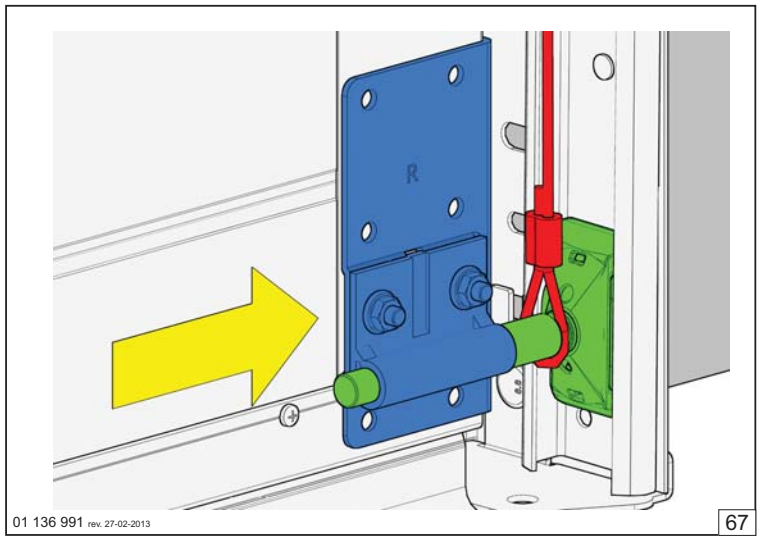


65



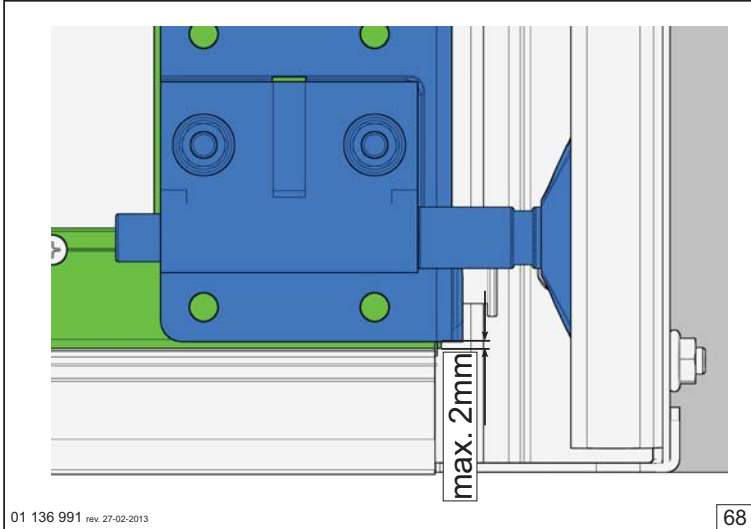
01 136 991 rev. 27-02-2013

66



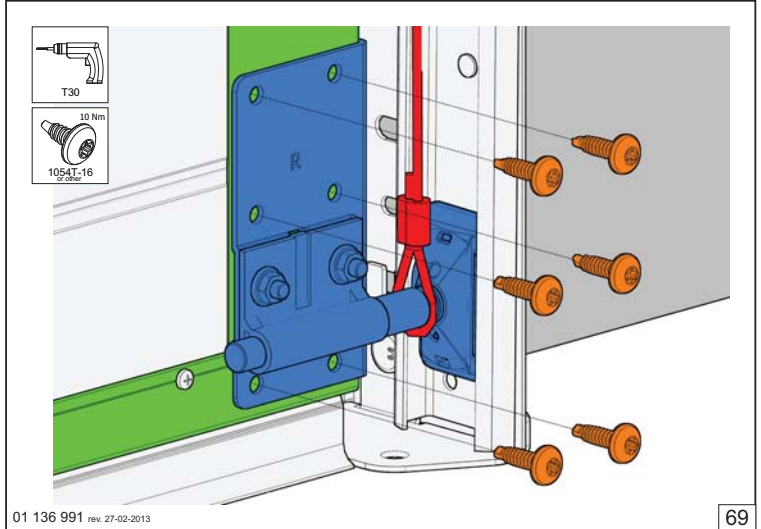
01 136 991 rev. 27-02-2013

67



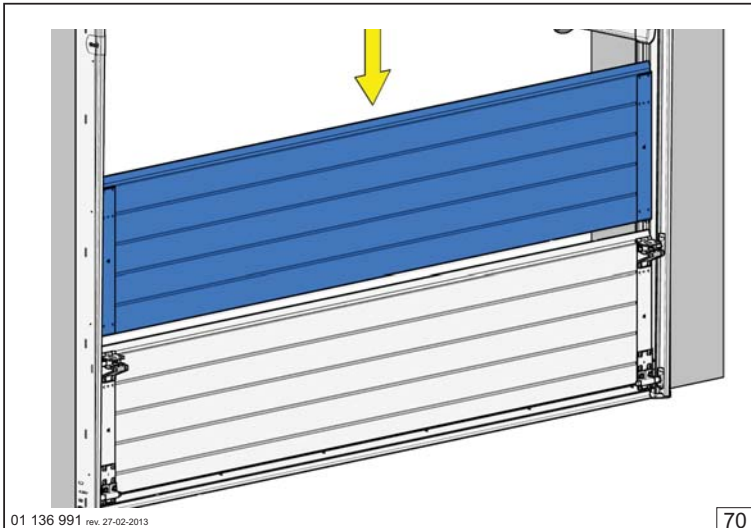
01 136 991 rev. 27-02-2013

68



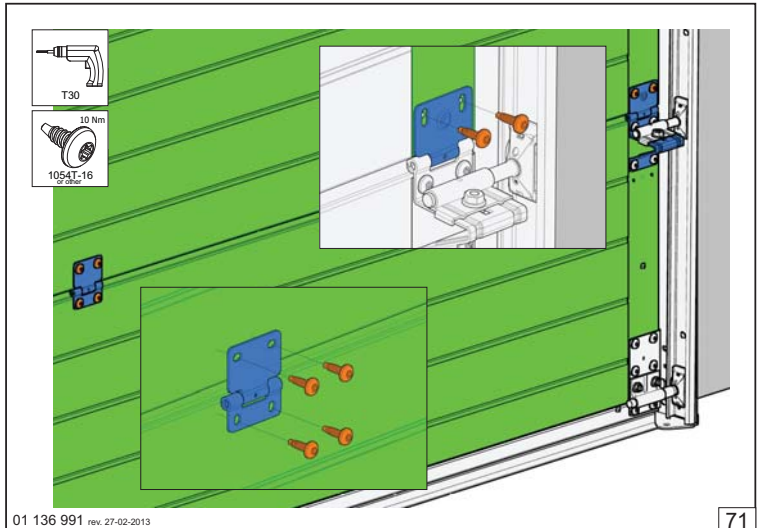
01 136 991 rev. 27-02-2013

69



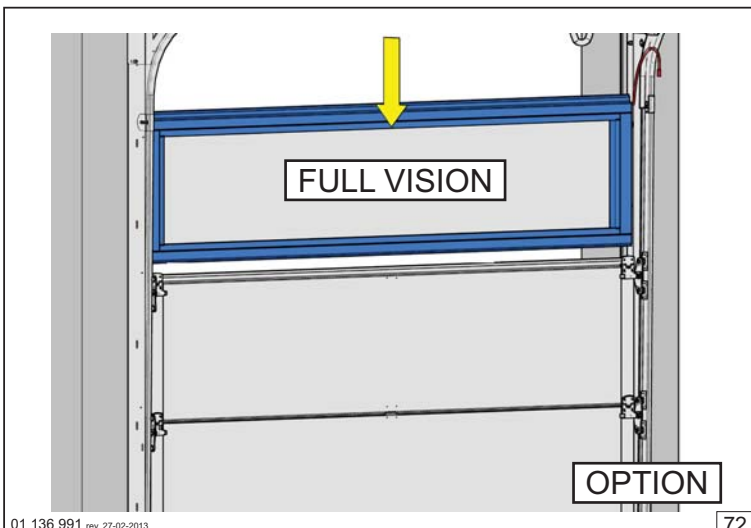
01 136 991 rev. 27-02-2013

70



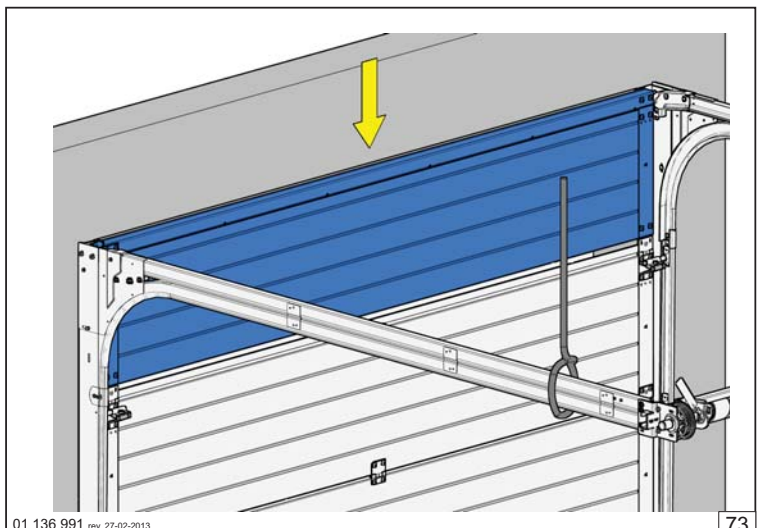
01 136 991 rev. 27-02-2013

71



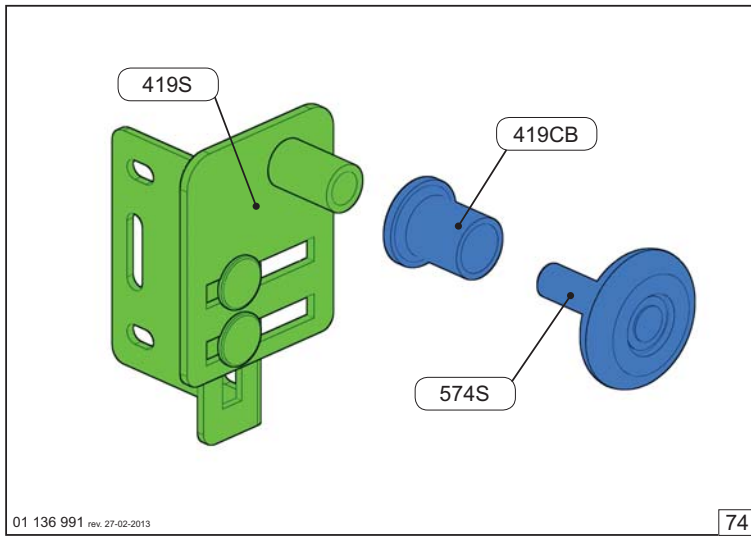
01 136 991 rev. 27-02-2013

72

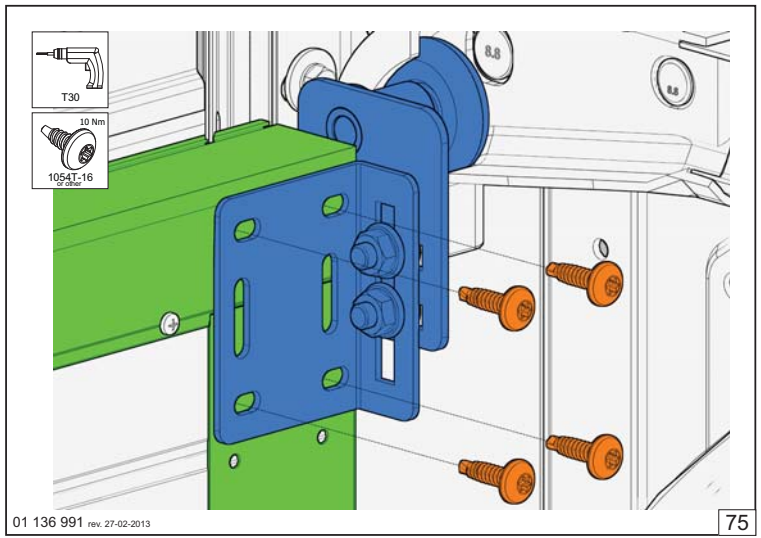


01 136 991 rev. 27-02-2013

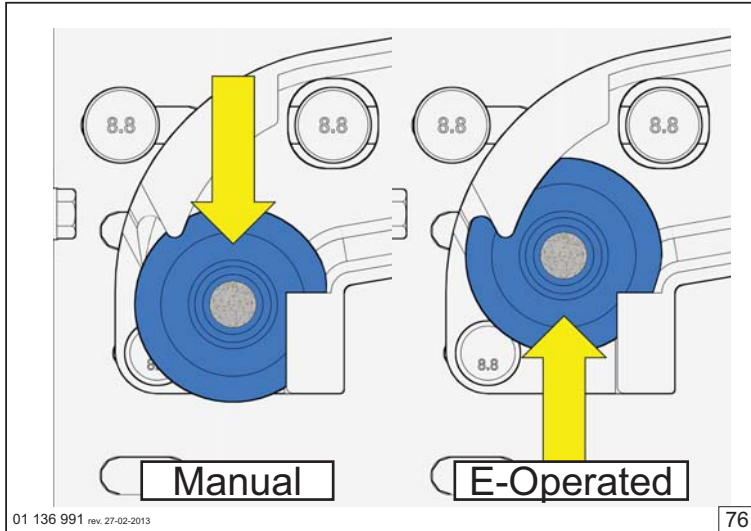
73



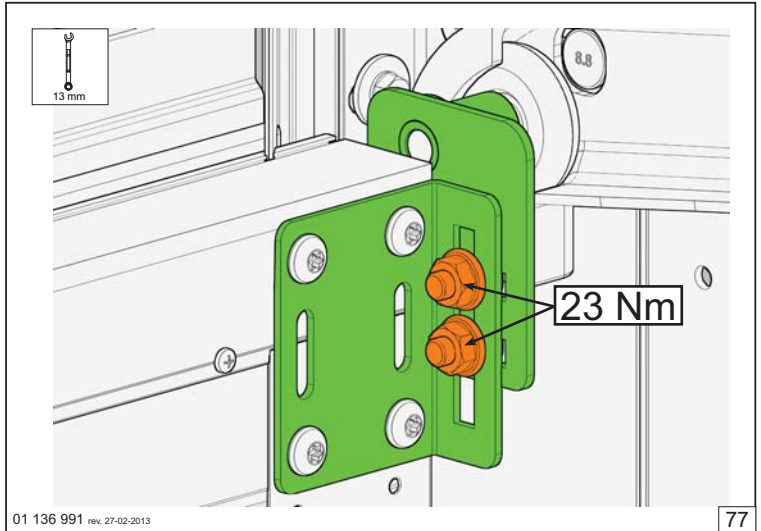
74



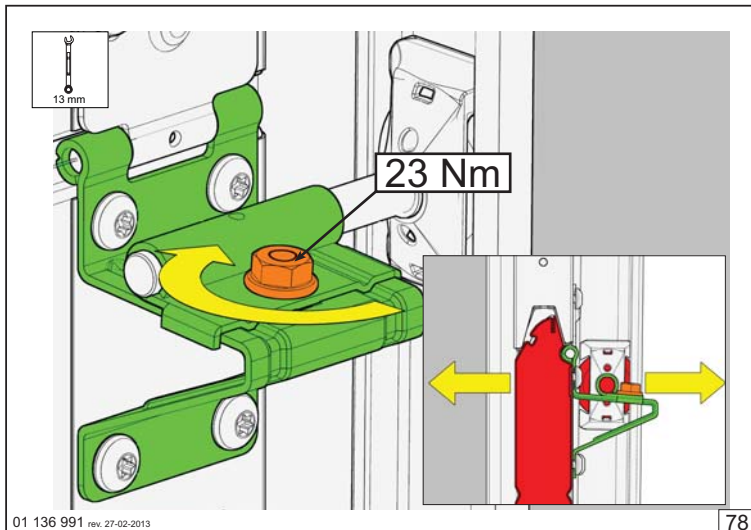
75



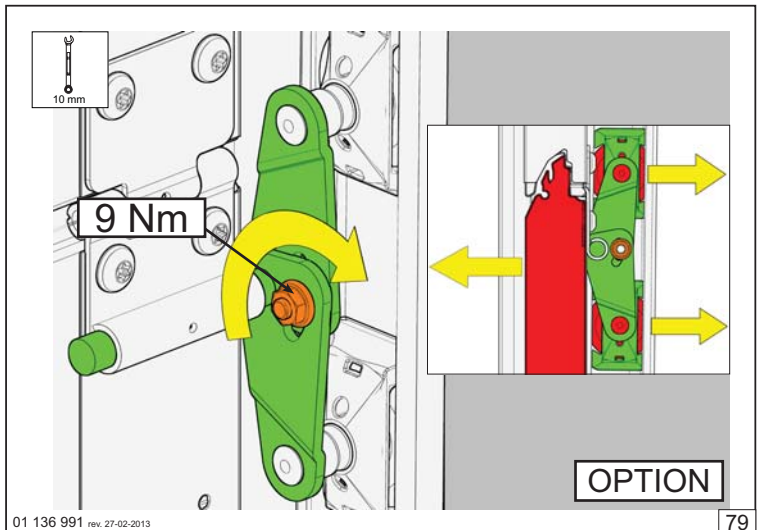
76



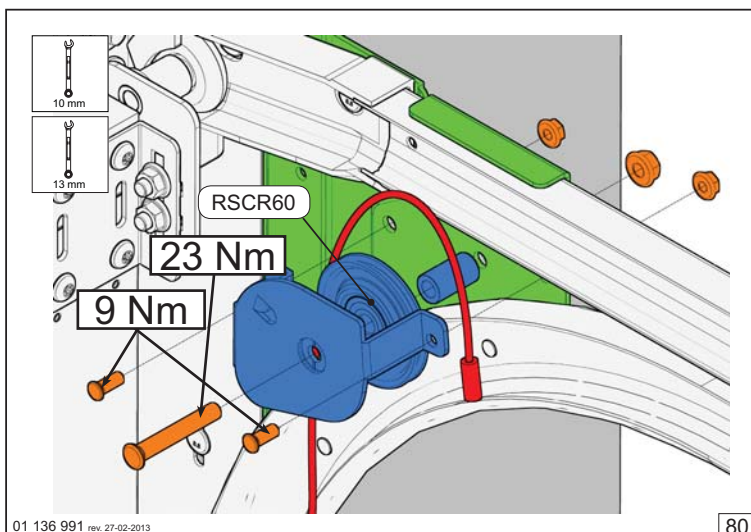
77



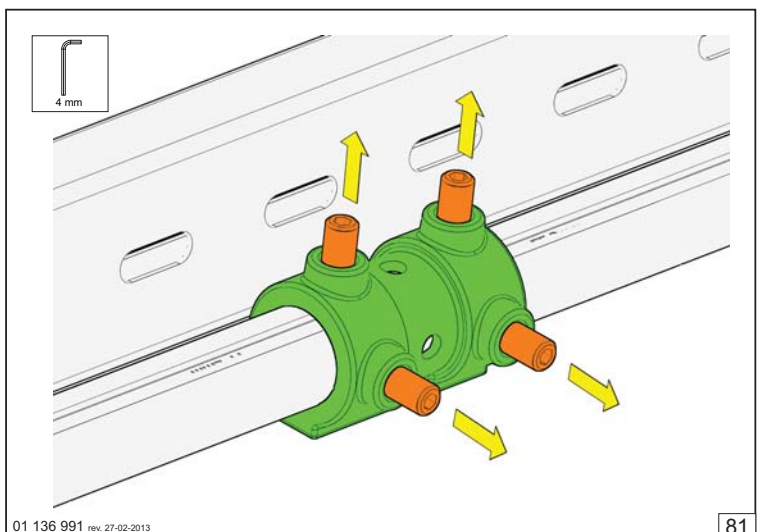
78



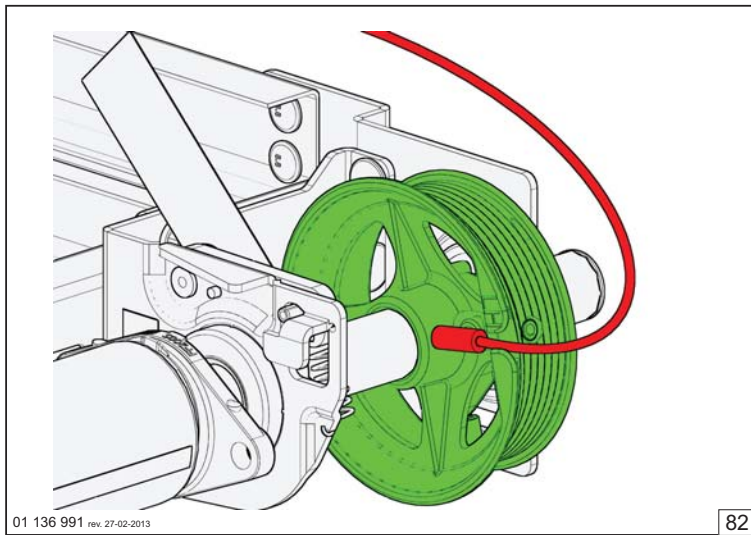
79



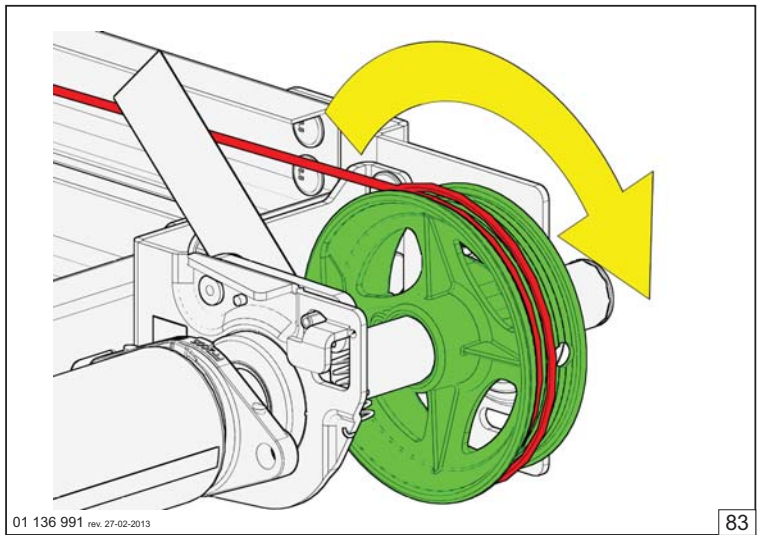
80



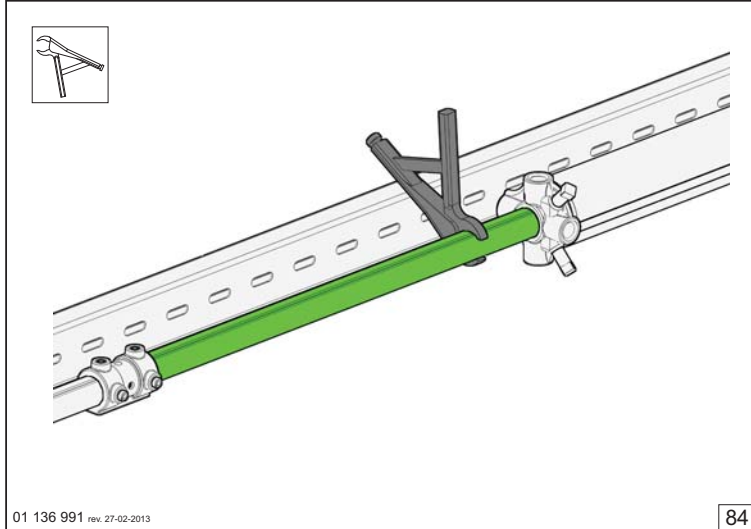
81



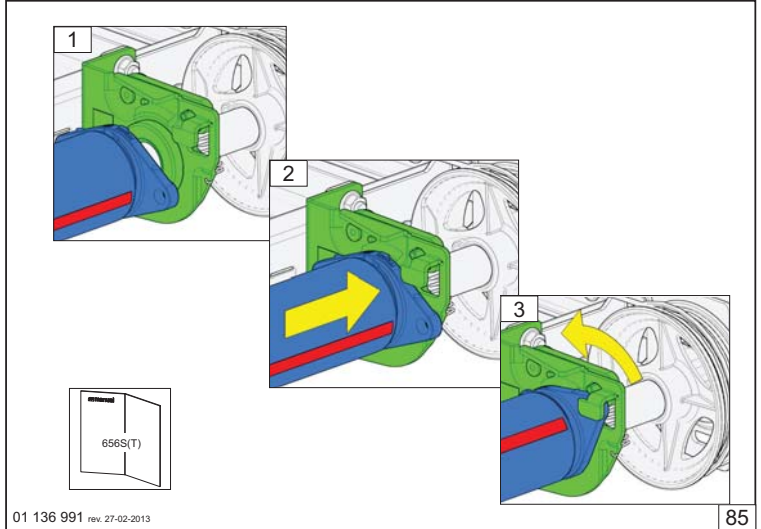
82



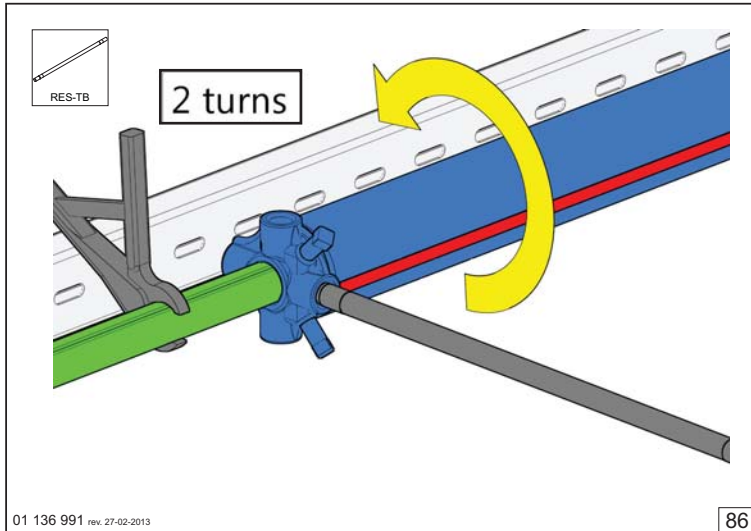
83



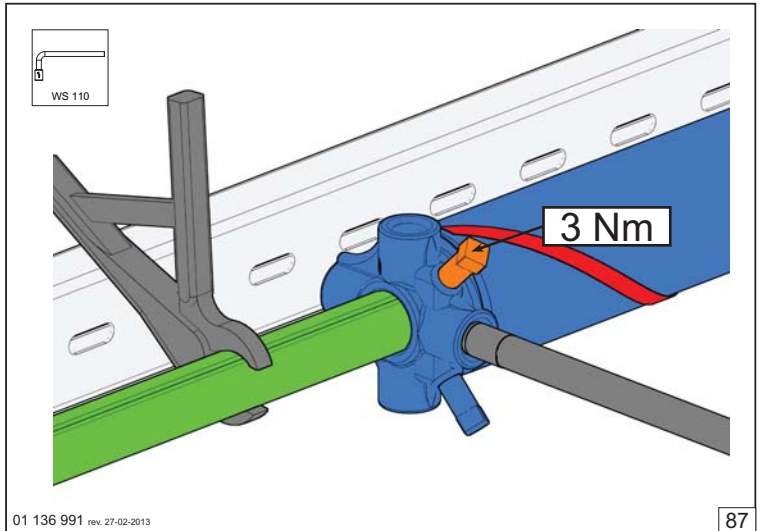
84



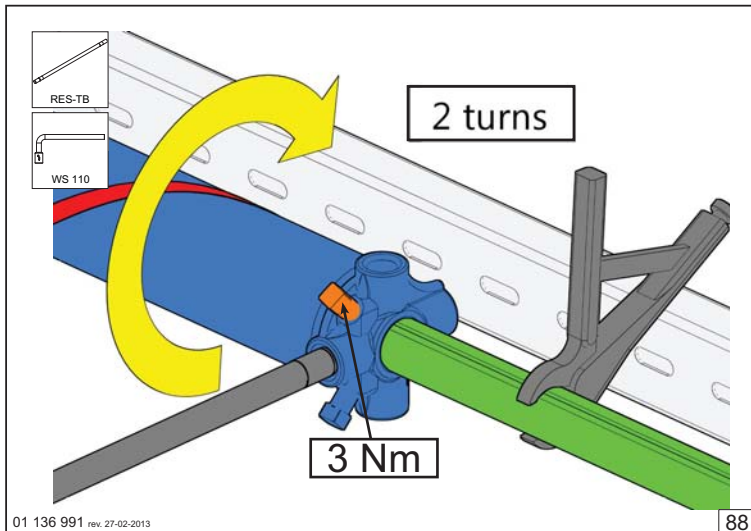
85



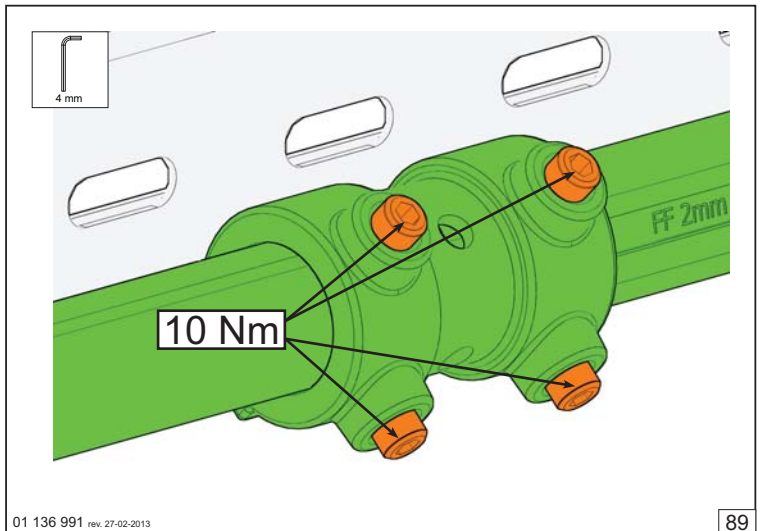
86



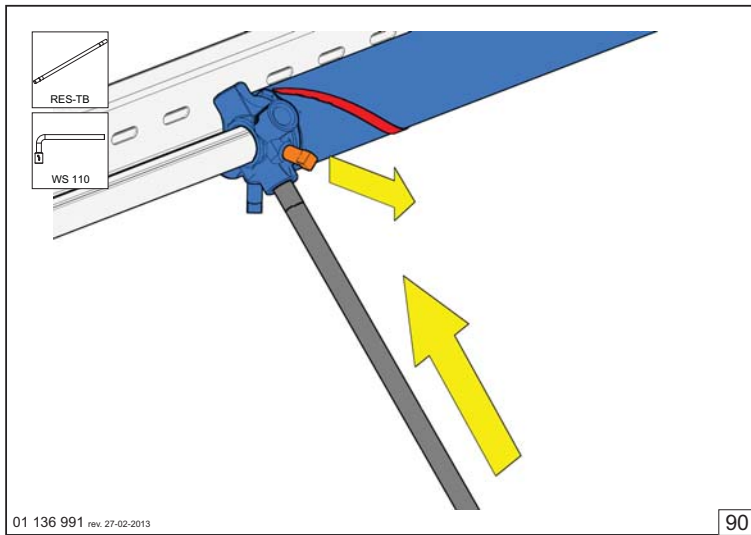
87



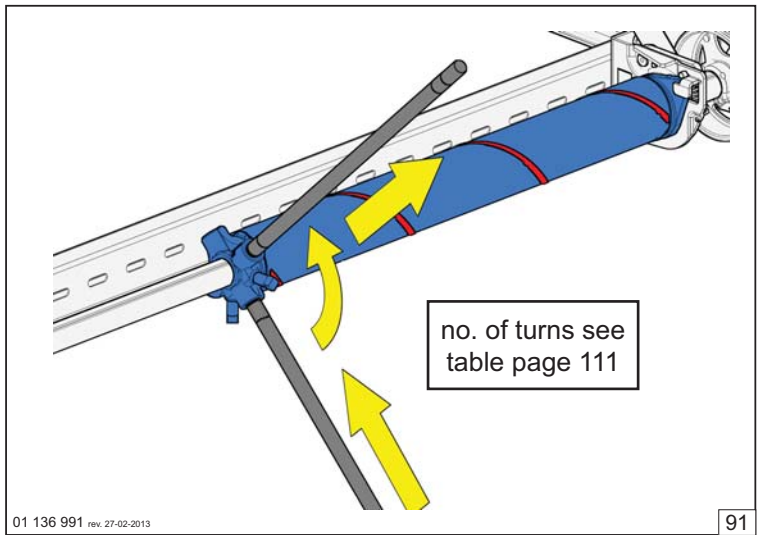
88



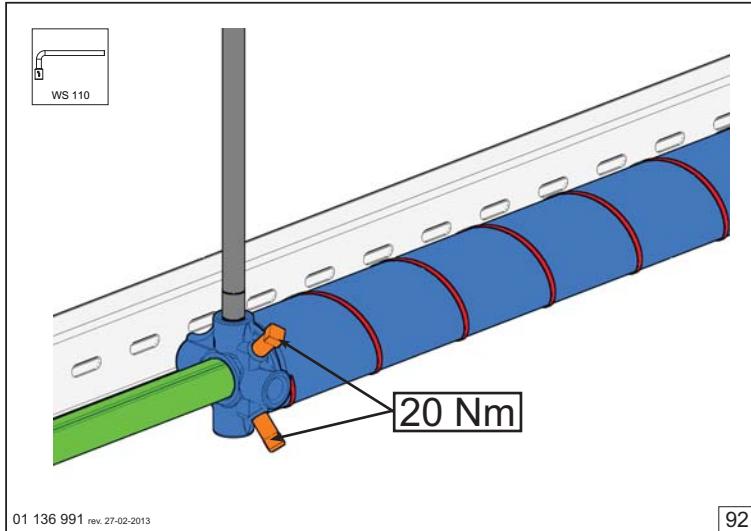
89



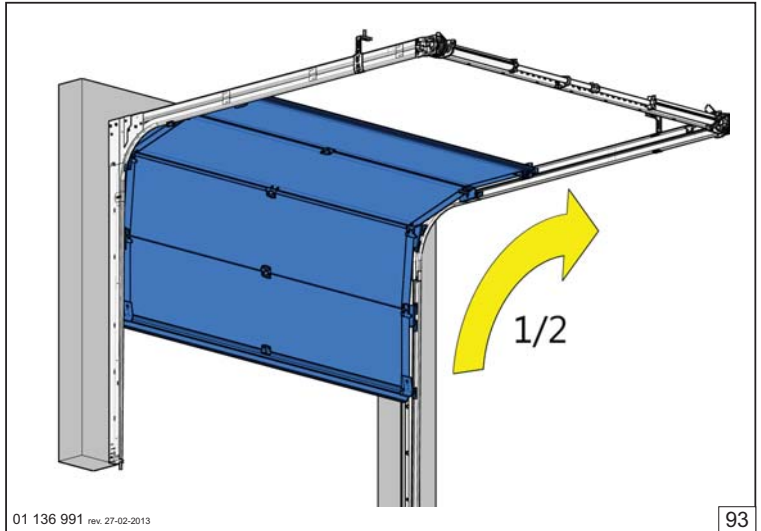
90



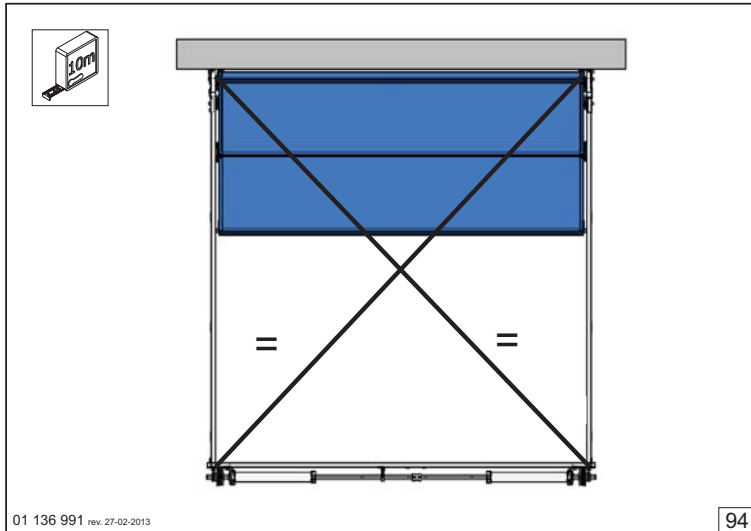
91



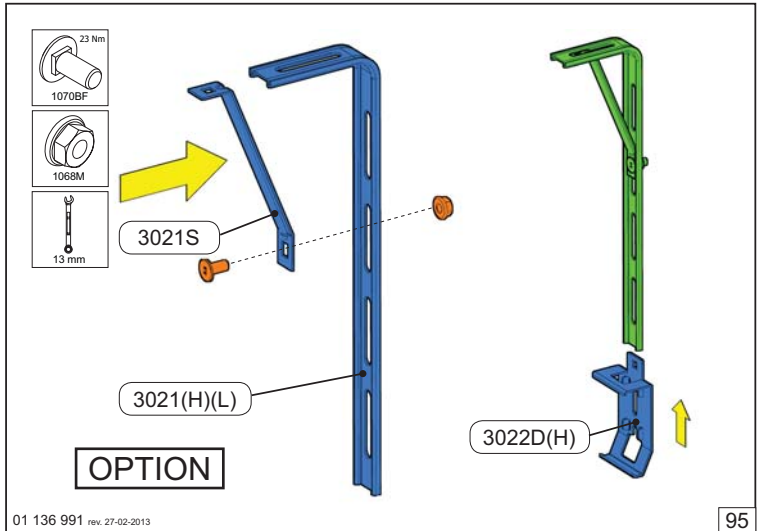
92



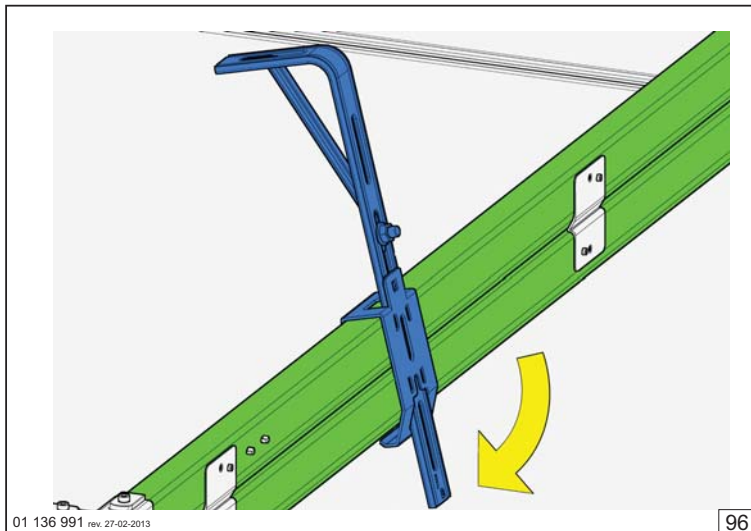
93



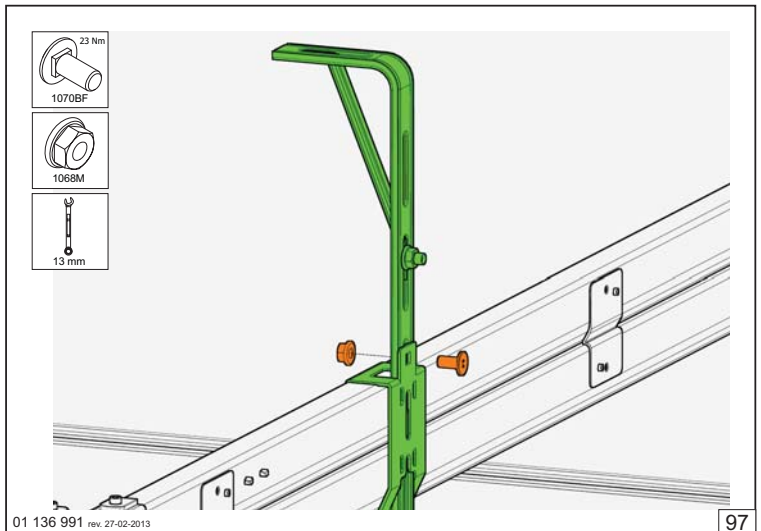
94



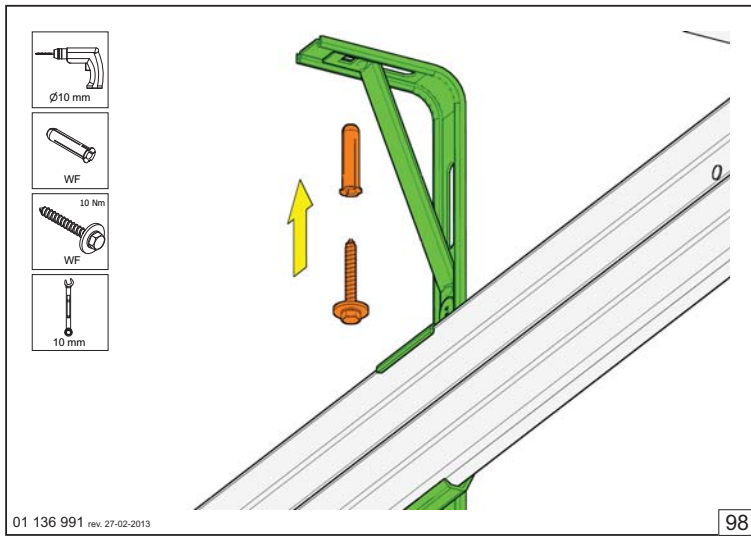
95



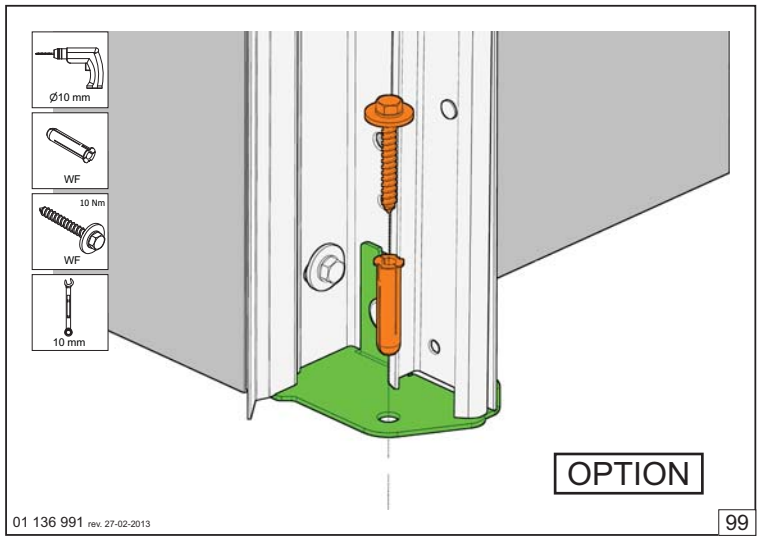
96



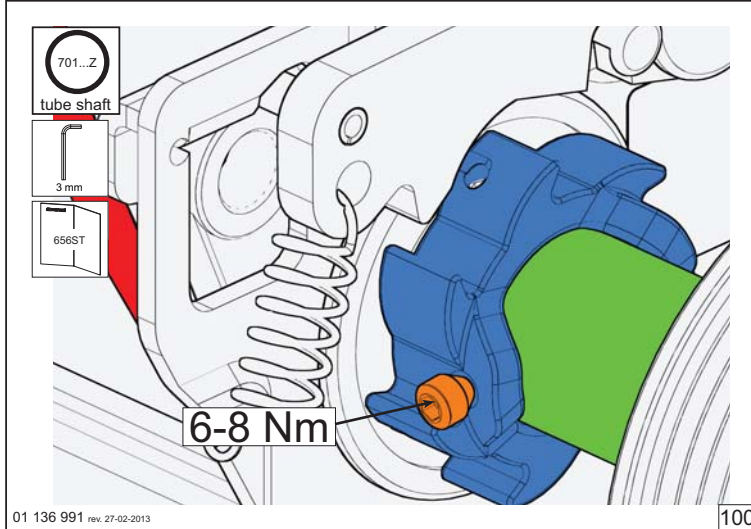
97



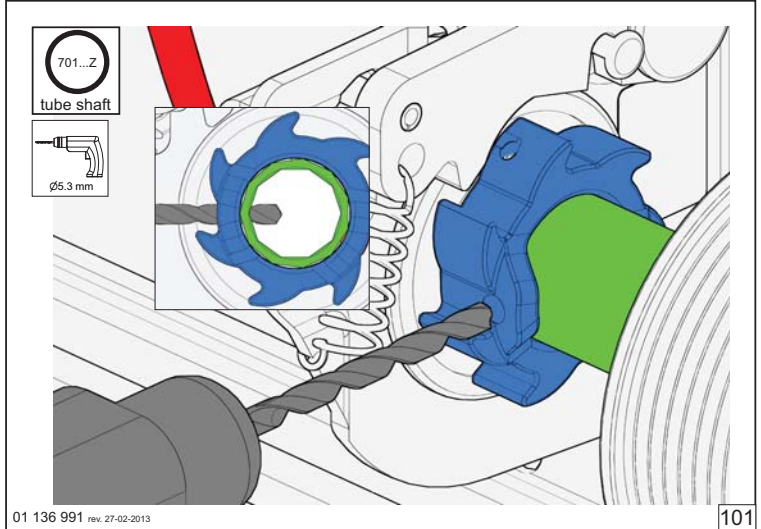
98



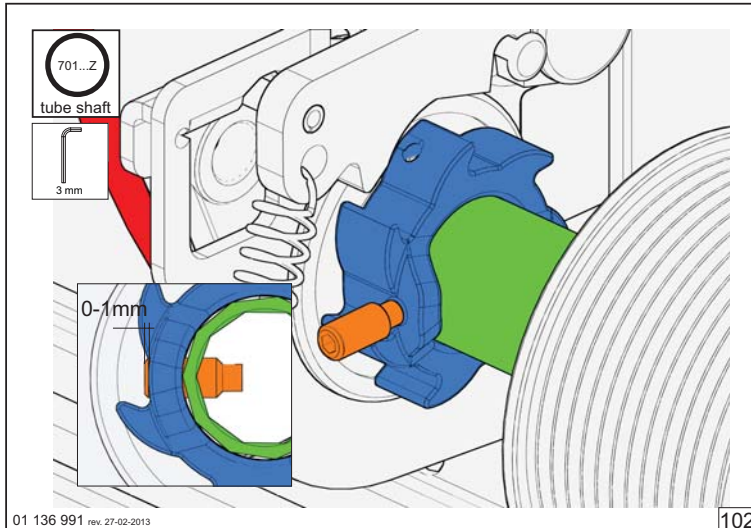
99



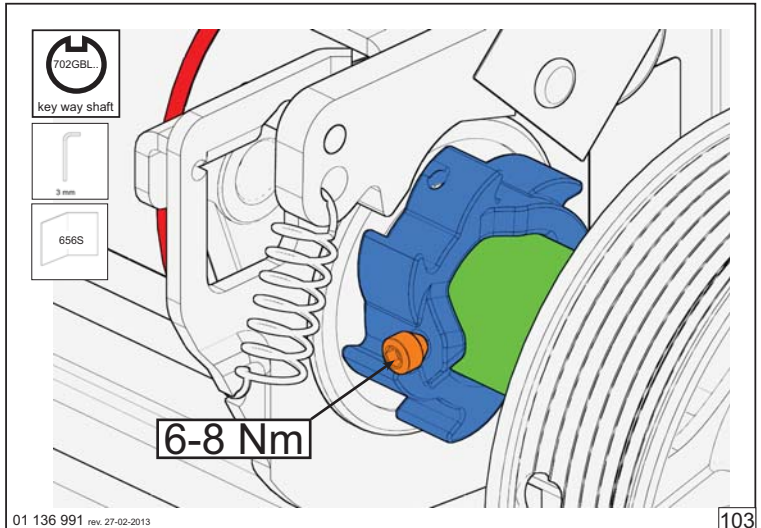
100



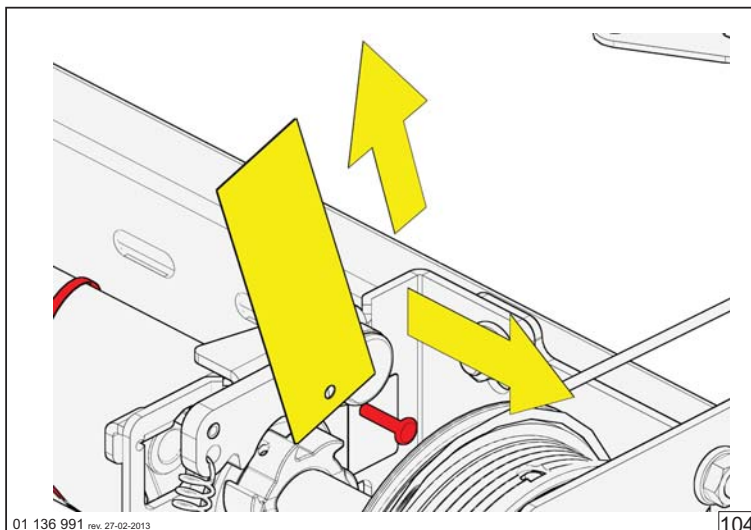
101



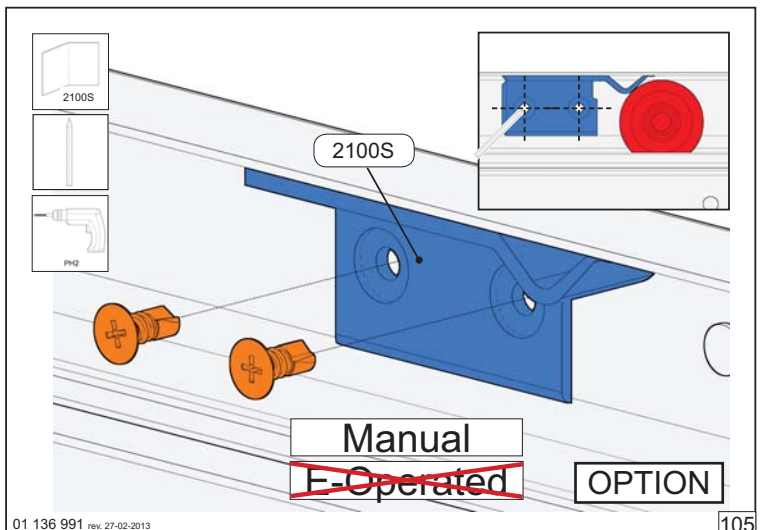
102



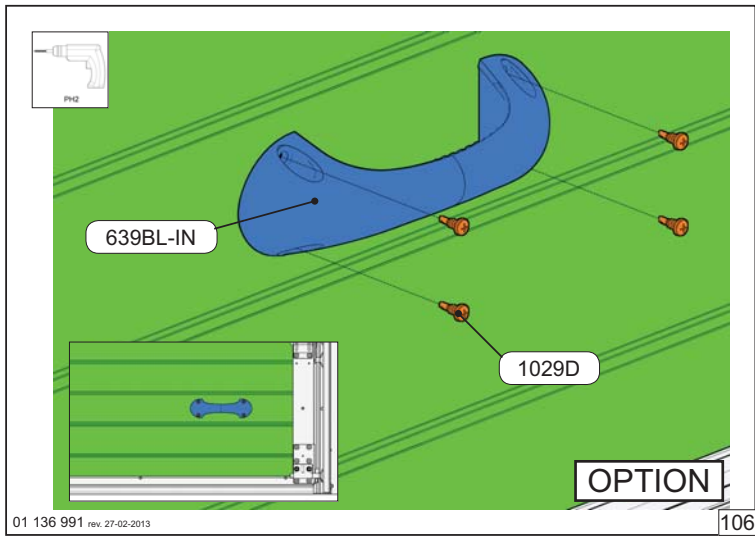
103



104

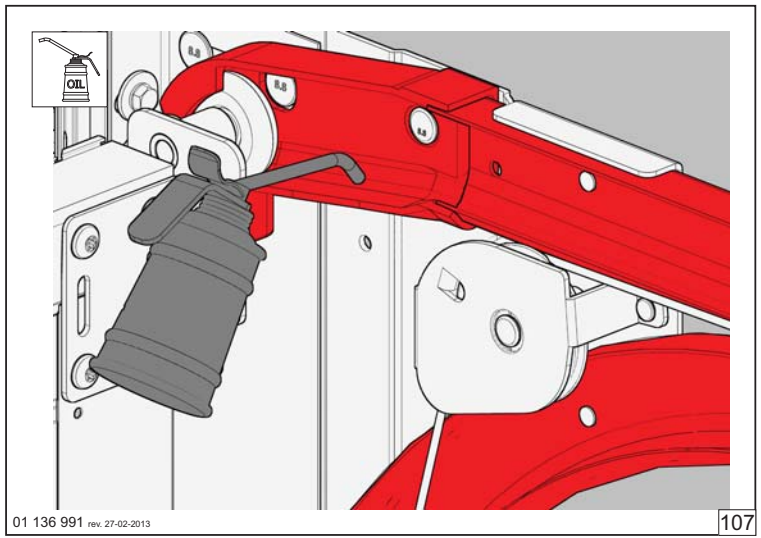


105



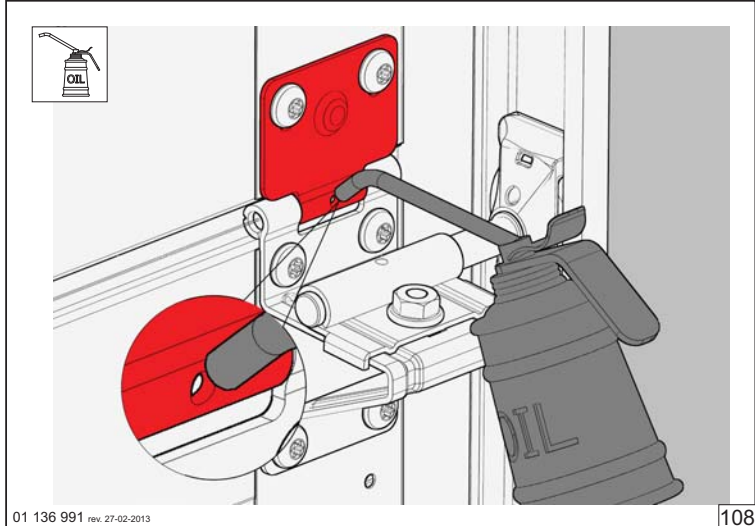
01 136 991 rev. 27-02-2013

106



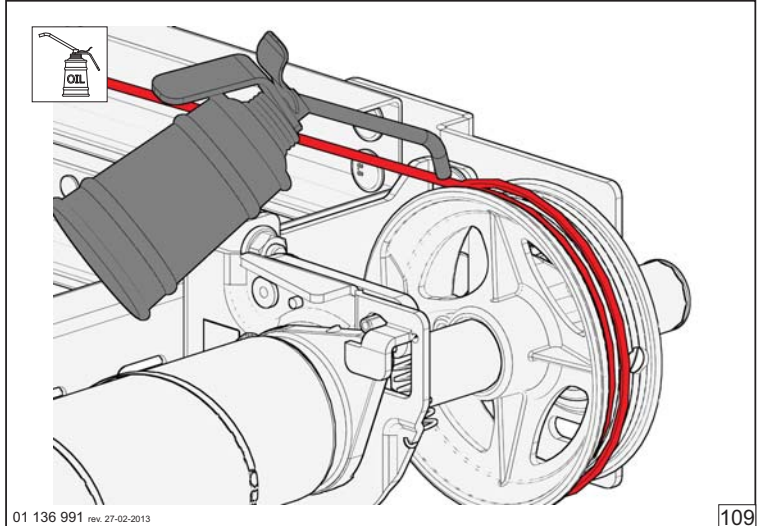
01 136 991 rev. 27-02-2013

107



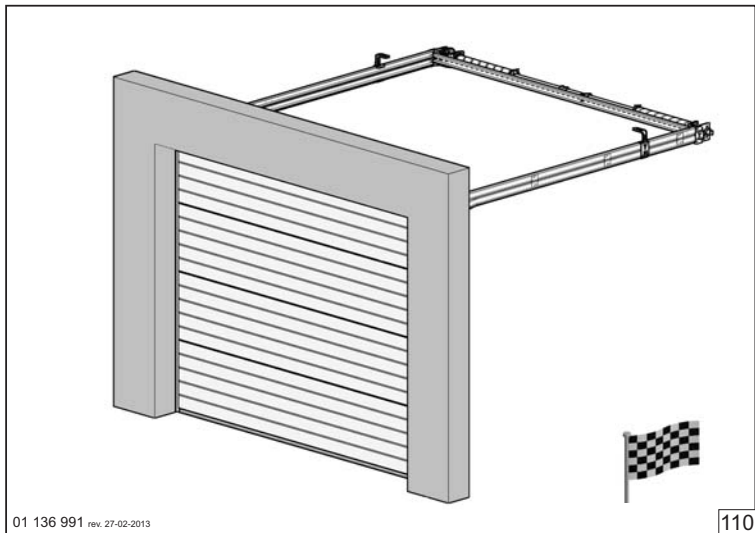
01 136 991 rev. 27-02-2013

108



01 136 991 rev. 27-02-2013

109



01 136 991 rev. 27-02-2013

110

SPRING TENSIONING			
TABLE RSC	DRUM	DRUM	DRUM
DOORHEIGHT	FF05NL8	FFNL10	FF4-13
2000	7,1	9,7	7,1
2125	7,5	10,3	7,5
2250	8	10,9	8
2375	8,1	11	8,1
2500	8,6	11,6	8,6
2625	X	X	8,9
2750	X	X	9,4
2875	X	X	9,6
3000	X	X	10

01 136 991 rev. 27-02-2013

111